

# Каминная топка



- ✓ Самозакрывающаяся дверца, тип A1
- ✓ Возможность менять направление открытия дверцы
- ✓ Чугунный дымосборник, упрощённое соединение с дымоходом
- ✓ Упрощенная регуляция монтажной высоты от пола



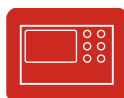
Чугунный дымосборник



Возможность подводки наружного воздуха



Тыльная закладка дров



SMS- автоматика процесса горения



Дымообороты



Турбоконвектор



Теплоаккумулятор

угловое стекло



влево



открытие дверцы

вправо



Модель:

## Ekko 45.. s

4545 - H 45 cm

4551 - H 51 cm

4557 - H 57 cm

### Технические данные

Номинальная мощность	kW	7
Средний диапазон мощности (в зависимости от количества дров)	kW	3,2 - 7,1

Регулируемая система чистое стекло «twin air stream»  
Двойная подача воздуха на горение «primary & secondary»

Вес	kg	175 - 185
-----	----	-----------

Излучаемая энергия	%	50
Конвекционная теплоотдача	%	50

### Информация для установщиков

в соответствии с DIN EN 13384

Режим горения		открытый, A	закрытый, A1
Скорость дыма на выходе	g/s	14,7	6,8
Температура дыма на патрубке	°C	230	310
Необходимая сила тяги на патрубке	mbar	0,10	0,12
Диаметр воздухозаборника наружного воздуха	mm	180	125

### Эмиссия продуктов сгорания

CO в соотношении к 13 % O <sub>2</sub>	mg/Nm <sup>3</sup>	< 1250
Частицы пыли в соотношении к 13 % O <sub>2</sub>	mg/Nm <sup>3</sup>	< 40
КПД	%	79

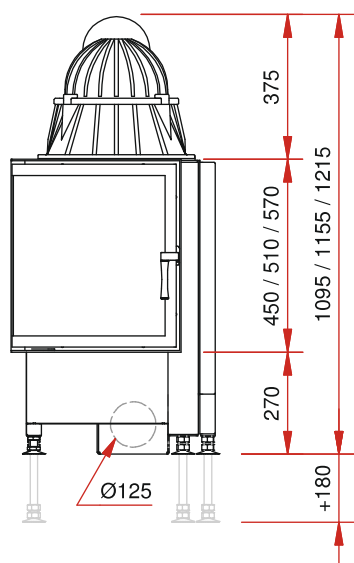
### Испытание в соответствии с DIN EN 13229

Протокол испытаний номер: RRF - 29 06 1077

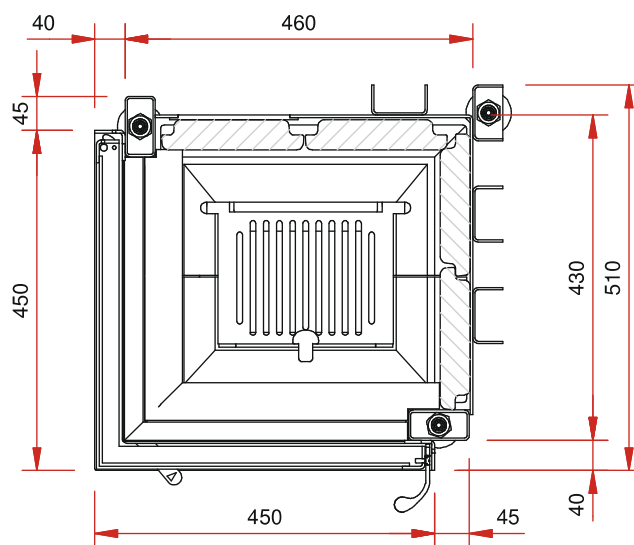
**Schmid**  
Wir machen richtig Feuer

- Двухсторонняя, угловая каминная топка
- Фронтальная сторона: боковое открытие
- Цельное стекло
- Возможность менять направление открытия дверцы
- Ширина дверной рамки 450 мм, Ширина боковой стороны 450 мм
- Диаметр патрубка  $\varnothing$  180 мм
- Возможность подводки наружного воздуха  $\varnothing$  125 мм
- Возможность замены футировки через фронтальную часть
- Большой выбор комплектующих и аксессуаров (см. каталог)

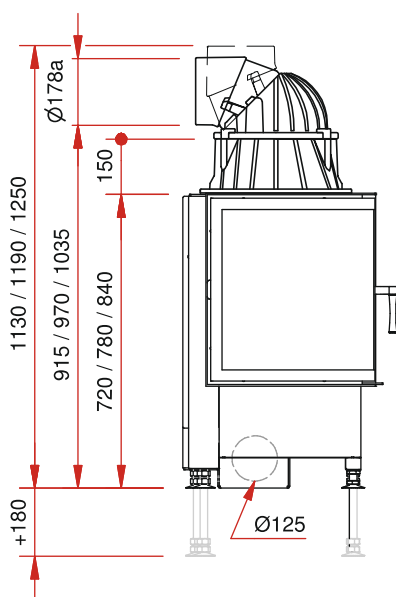
Изображение фронт. М 1:20



Изображение в разрезе М 1:10



Боковое изображение М 1:20



Изображение сверху М 1:10

