

Каминная топка



- ✓ По желанию: самозакрывающаяся дверца, тип А1
- ✓ Чугунный дымоборник, упрощённое соединение с дымоходом
- ✓ Упрощенная регуляция монтажной высоты от пола



Двойное остекление



Kristall



Kristall Plus



Туннельный вариант



Чугунный дымоборник



Возможность подводки наружного воздуха



Тыльная закладка дров



SMS - автоматика процесса горения



Теплоаккумулятор

прямое стекло



Дверца топки открывается вверх, а также вперед для чистки стекла

Модель:

Lina 6780 h

6780 - Вертикальный формат

Технические данные

Номинальная мощность	kW	9
Средний диапазон мощности (в зависимости от количества дров)	kW	3,2 - 10,9

Регулируемая система чистое стекло «twin air stream»
Двойная подача воздуха на горение «primary & secondary»

Вес kg 265

Излучаемая энергия % 35
Конвекционная теплоотдача % 65

Информация для установщиков

в соответствии с DIN EN 13384

Режим горения		открытый, А	закрытый, А1
Скорость дыма на выходе	g/s	22,1	9,1
Температура дыма на патрубке	°C	240	320
Необходимая сила тяги на патрубке	mbar	0,10	0,12
Диаметр воздухозаборника наружного воздуха	mm	180	125

Эмиссия продуктов сгорания

СО в соотношении к 13 % O ₂	mg/Nm ³	< 1250
Частички пыли в соотношении к 13 % O ₂	mg/Nm ³	< 40
КПД	%	78

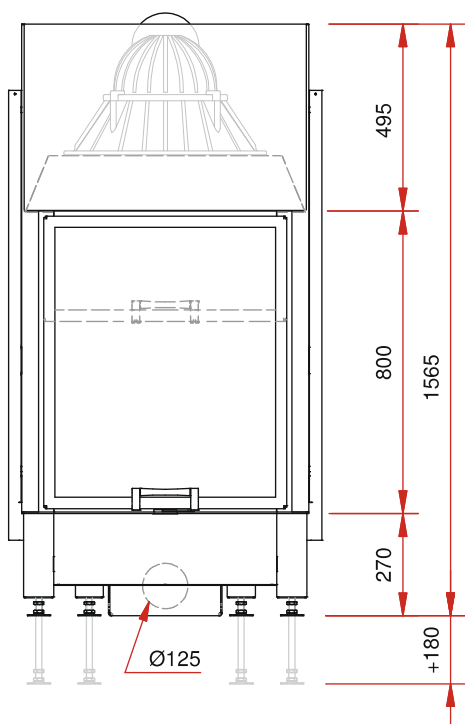
Испытание в соответствии с DIN EN 13229

Протокол испытаний номер: RRF - 29 06 1074

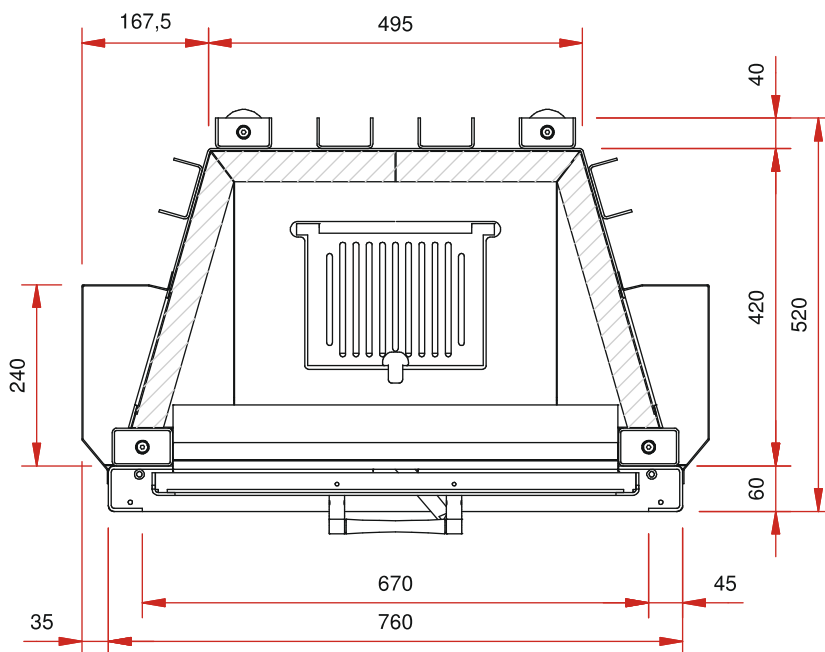
Schmid
Wir machen richtiges Feuer

- Каминная топка с прямым стеклом
- Фронтальная сторона: открытие вверх на $\frac{2}{3}$
- Ширина дверной рамки 670 mm
- Диаметр патрубка $\varnothing 200$ mm
- Возможность подвода наружного воздуха $\varnothing 125$ mm
- Возможность замены футировки через фронтальную часть
- Большой выбор комплектующих и аксессуаров (см. каталог)

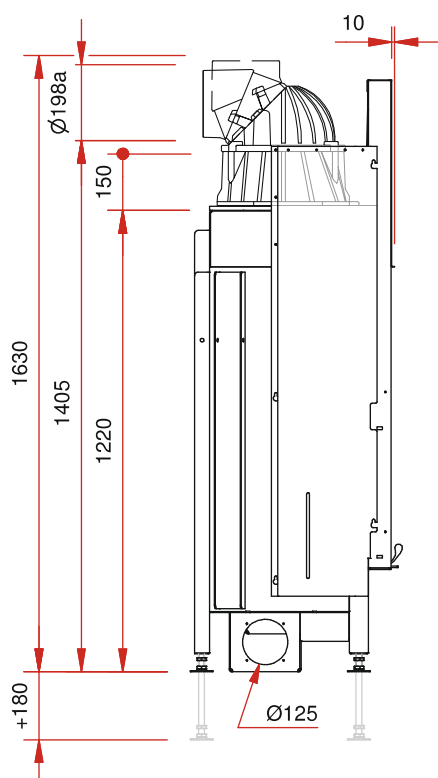
Изображение фронт. М 1:20



Изображение в разрезе М 1:10



Боковое изображение М 1:20



Изображение сверху М 1:10

