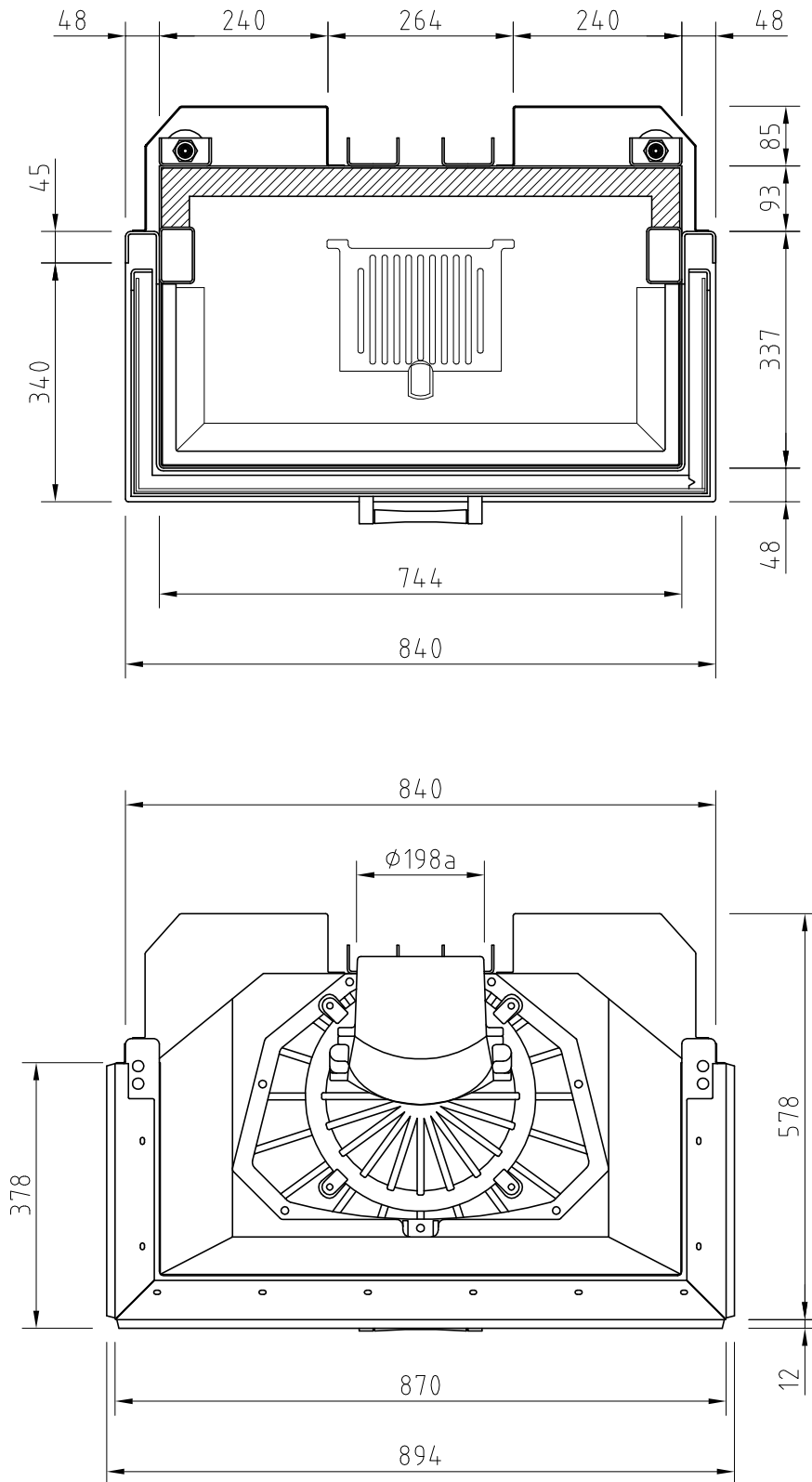


Änd.	Datum	Name	Bearbeitet	Datum	Name	Benennung
1			Bearbeitet	17.10.2011	Pierre Wilke	EKKO LR 84(34)/45-51-57h
2			Geprüft			
			Werkstoff			Modell
			Maßstab			Zeich.-Nr.: (Artikelstamm)
			1:10			Zeich.-Nr.: (Artikelstamm)
						www.schmid.st

Schmid Feuerungstechnik GmbH & Co.KG www.schmid.st	
---	--



Änd.	Datum	Name		Datum	Name	Benennung
1			Bearbeitet	17.10.2011	Pierre Wilke	Ekko LR 84(34)/45-51-57h
2			Geprüft			
			Werkstoff			Modell
			Maßstab		Schmid Feuerungstechnik GmbH & Co.KG www.schmid.st	Zeich.-Nr.: (Artikelstamm)
			1:10			Zeich.-Nr.: (Artikelstamm)