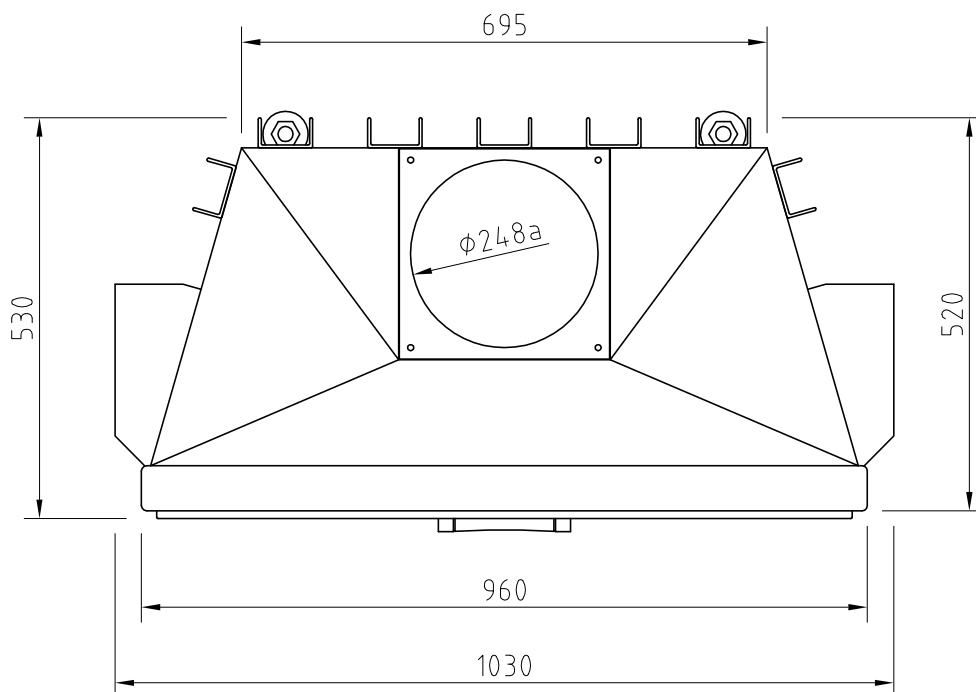
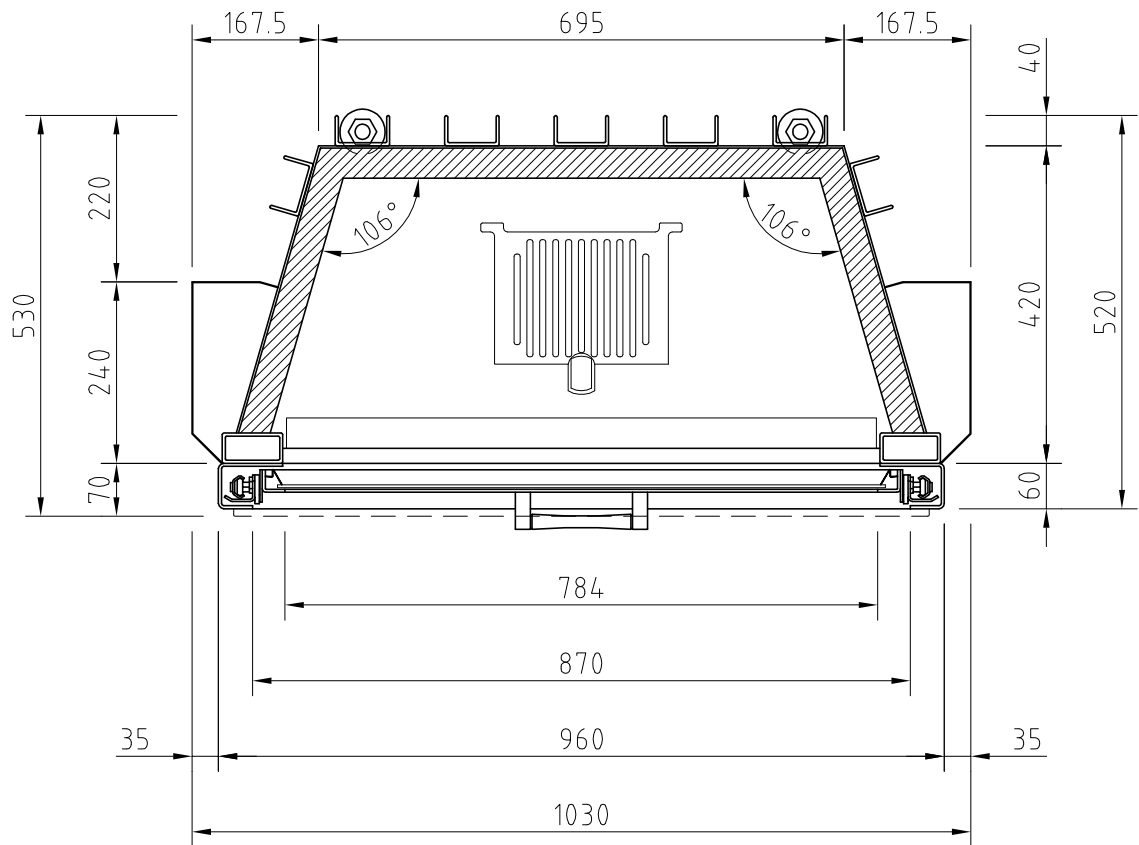
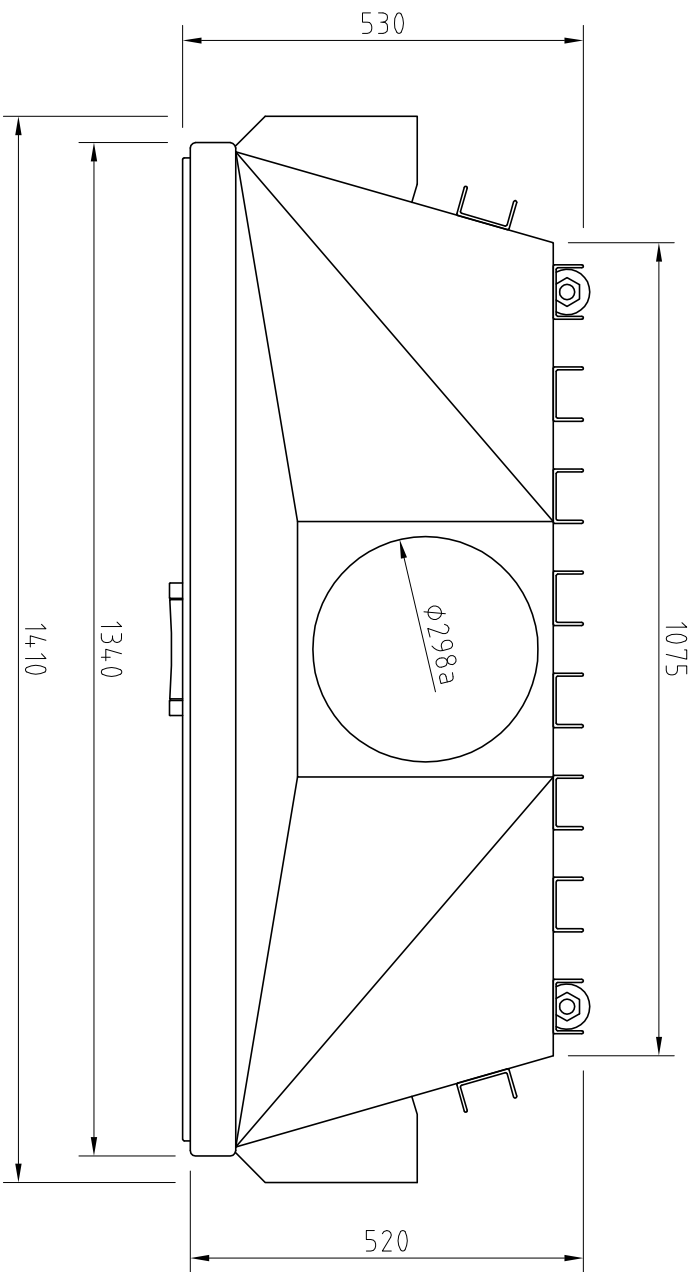


Änd.	Datum	Name		Datum	Name	Benennung
1			Bearbeitet	25.10.2011	Pierre Wilke	Lina 87/70h/k
2			Geprüft			
			Werkstoff			Modell
			Maßstab		Schmid Feuerungstechnik GmbH & Co.KG www.schmid.st	Zeich.-Nr.: (Artikelstamm)
			1:10			Zeich.-Nr.: (Artikelstamm)



Änd.	Datum	Name		Datum	Name	Benennung
1			Bearbeitet	25.10.2011	Pierre Wilke	Lina 87/70h/k
2			Geprüft			
			Werkstoff			Modell
			Maßstab		Schmid Feuerungstechnik GmbH & Co.KG www.schmid.st	Zeich.-Nr.: (Artikelstamm)
			1:10			Zeich.-Nr.: (Artikelstamm)



Änd.	Datum	Name		Datum	Name	Benennung
1			Bearbeitet	21.06.2010	Pierre Wilke	Lina 125/80h/k
2			Geprüft			
			Werkstoff			Modell
			Maßstab			Zeich.-Nr.: (Artikelstamm)
			1:10		Schmid Feuerungstechnik GmbH & Co.KG www.schmid.st	Zeich.-Nr.: (Artikelstamm)