

Каминная топка



- ✓ По желанию: самозакрывающаяся дверца, тип А1
- ✓ Чугунный дымосборник, упрощённое соединение с дымоходом
- ✓ Упрощенная регуляция монтажной высоты от пола



Двойное остекление



Kristall



Kristall Plus



Туннельный вариант



Чугунный дымосборник



Возможность подводки наружного воздуха



Тыльная закладка дров



SMS-автоматика процесса горения



Дымообороты



Турбokonвектор

прямое стекло



Дверца топки открывается вверх, а также вперед для чистки стекла

Модель:

Lina 100.. h

10045 - H 45 cm

10051 - H 51 cm

10057 - H 57 cm

Технические данные

Номинальная мощность	kW	10
Средний диапазон мощности (в зависимости от количества дров)	kW	3,2 - 10,9

Регулируемая система чистое стекло «twin air stream»
Двойная подача воздуха на горение «primary & secondary»

Вес kg 285 - 290

Излучаемая энергия	%	35
Конвекционная теплоотдача	%	65

Информация для установщиков

в соответствии с DIN EN 13384

Режим горения		открытый, А	закрытый, А1
Скорость дыма на выходе	g/s	24,5	10,1
Температура дыма на патрубке	°C	240	320
Необходимая сила тяги на патрубке	mbar	0,10	0,12
Диаметр воздухозаборника наружного воздуха	mm	180	150

Эмиссия продуктов сгорания

СО в соотношении к 13 % O ₂	mg/Nm ³	< 1250
Частицы пыли в соотношении к 13 % O ₂	mg/Nm ³	< 40
КПД	%	78

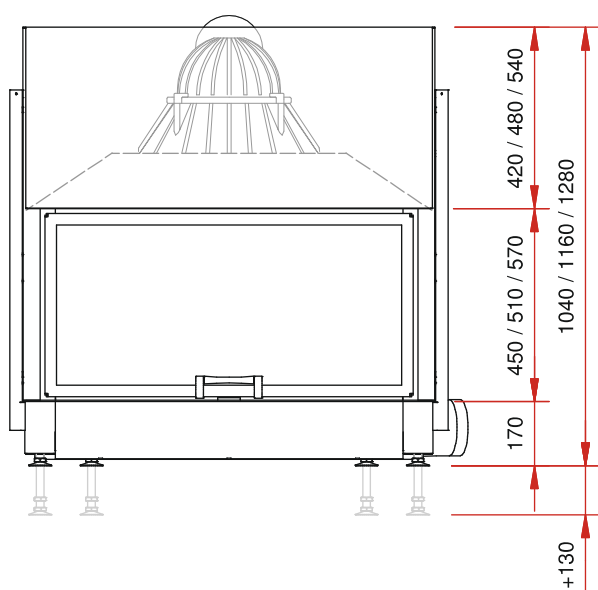
Испытание в соответствии с DIN EN 13229

Протокол испытаний номер: RRF - 29 06 1074

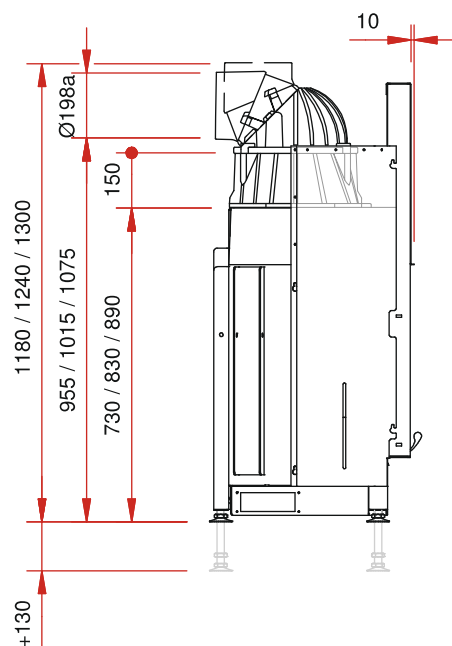
Schmid
Wir machen richtig Feuer

- Каминная топка с прямым стеклом
- Фронтальная сторона: открытие вверх
- Ширина дверной рамки 1000 mm
- Диаметр патрубка Ø 200 mm
- Возможность подводки наружного воздуха Ø 150 mm
- Возможность замены футировки через фронтальную часть
- Большой выбор комплектующих и аксессуаров (см. каталог)

Изображение фронт. М 1:20



Боковое изображение М 1:20



Изображение в разрезе М 1:10

