

Каминная топка



- ✓ По желанию: самозакрывающаяся дверца, тип A1
- ✓ Чугунный дымоборник, упрощённое соединение с дымоходом
- ✓ Упрощенная регуляция монтажной высоты от пола



Двойное остекление



Kristall



Туннельный вариант



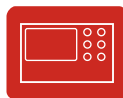
Чугунный дымоборник



Возможность подводки наружного воздуха



Тыльная закладка дров



SMS - автоматика процесса горения



Дымообороты



Турбоконвектор

прямое стекло



Дверца топки открывается вверх, а также вперед для чистки стекла

Модель:

Lina 120.. h

12045 - H 45 cm

12051 - H 51 cm

12057 - H 57 cm

Технические данные

Номинальная мощность	kW	10
Средний диапазон мощности (в зависимости от количества дров)	kW	4,9 - 10,6

Регулируемая система чистое стекло «twin air stream»
Двойная подача воздуха на горение «primary & secondary»

Вес kg 310 - 350

Излучаемая энергия % 35
Конвекционная теплоотдача % 65

Информация для установщиков

в соответствии с DIN EN 13384

Режим горения		открытый, A	закрытый, A1
Скорость дыма на выходе	g/s	16,2	7,9
Температура дыма на патрубке	°C	315	365
Необходимая сила тяги на патрубке	mbar	0,09	0,12
Диаметр воздухозаборника наружного воздуха	mm	180	150

Эмиссия продуктов сгорания

CO в соотношении к 13 % O ₂	mg/Nm ³	< 1250
Частицы пыли в соотношении к 13 % O ₂	mg/Nm ³	< 40
КПД	%	80,4

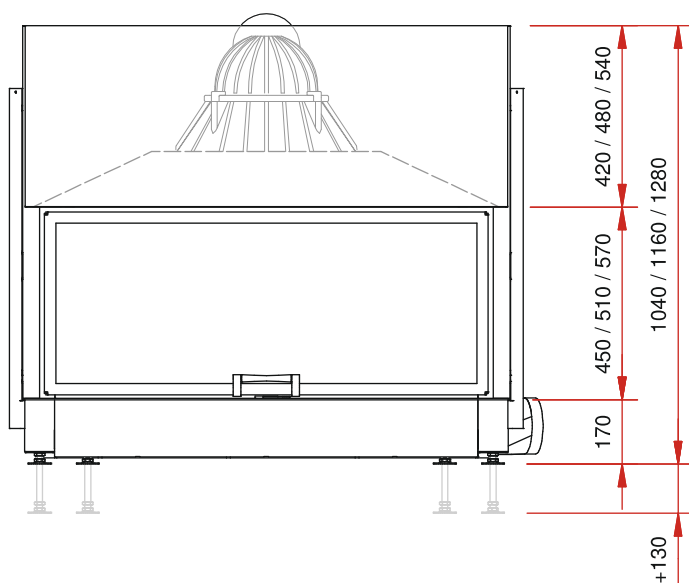
Испытание в соответствии с DIN EN 13229

Протокол испытаний номер: RRF - 29 10 2334

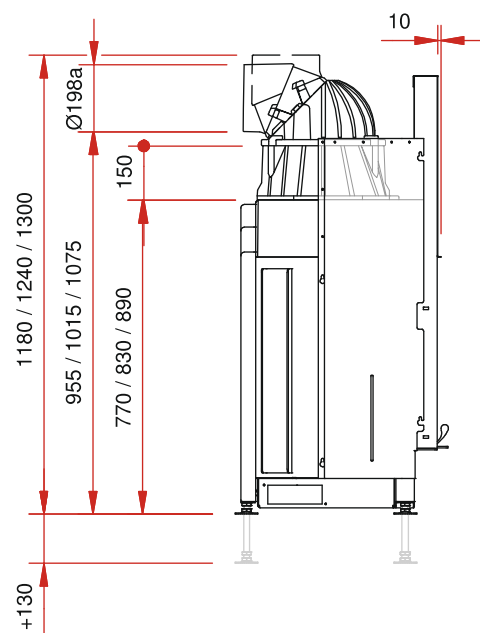
Schmid
Wir machen richtig Feuer

- Каминная топка с прямым стеклом
- Фронтальная сторона: открытие вверх
- Ширина дверной рамки 1200 mm
- Диаметр патрубка \varnothing 200 mm
- Возможность подводки наружного воздуха \varnothing 150 mm
- Возможность замены футировки через фронтальную часть
- Большой выбор комплектующих и аксессуаров (см. каталог)

Изображение фронт. М 1:20



Боковое изображение М 1:20



Изображение в разрезе М 1:10

