

Каминная топка



- ✓ По желанию: самозакрывающаяся дверца, тип А1
- ✓ Упрощенная регуляция монтажной высоты от пола
- ✓ Диаметр патрубка Ø 160 mm



Двойное остекление



Kristall



Kristall Plus



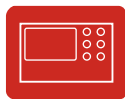
Туннельный вариант



Возможность подводки наружного воздуха



Тыльная закладка дров



SMS - автоматика процесса горения

прямое стекло



Дверца топки открывается вверх, а также вперед для чистки стекла

Lina 45.. GT h

с уменьшенной монтажной глубиной

4545 - H 45 cm

4551 - H 51 cm

4557 - H 57 cm

Технические данные

Номинальная мощность	kW	5
Средний диапазон мощности (в зависимости от количества дров)	kW	2,4 - 5,4

Регулируемая система чистое стекло «twin air stream»
Двойная подача воздуха на горение «primary & secondary»

Вес	kg	170 - 180
-----	----	-----------

Излучаемая энергия	%	35
Конвекционная теплоотдача	%	65

Информация для установщиков

в соответствии с DIN EN 13384

Режим горения		открытый, закрытый, А А1
Скорость дыма на выходе	g/s	4,7
Температура дыма на патрубке	°C	340
Необходимая сила тяги на патрубке	mbar	0,12
Диаметр воздухозаборника наружного воздуха	mm	125

Эмиссия продуктов сгорания

СО в соотношении к 13 % O ₂	mg/Nm ³	< 1250
Частички пыли в соотношении к 13 % O ₂	mg/Nm ³	< 40
КПД	%	78

Испытание в соответствии с DIN EN 13229

Протокол испытаний номер: RRF - 29 10 2332

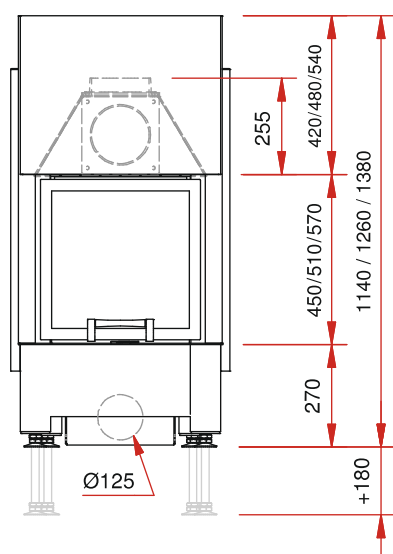
Schmid
Wir machen richtig Feuer

Lina 45.. GT h

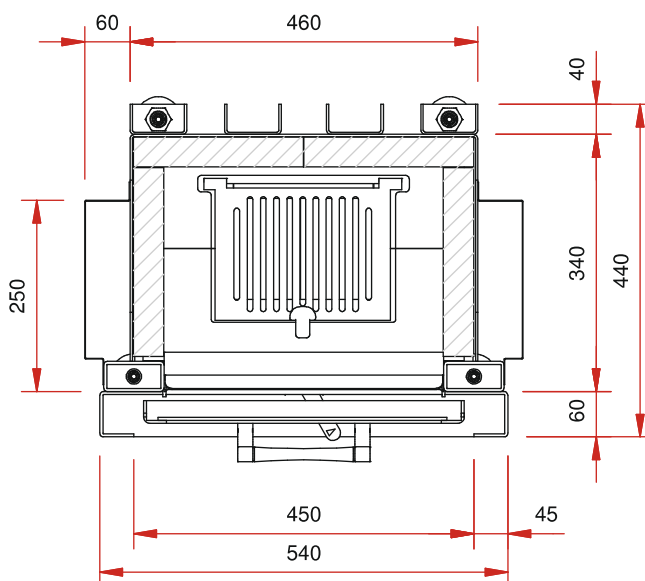
с уменьшенной монтажной глубиной

- Каминная топка с прямым стеклом
- Фронтальная сторона: открытие вверх
- Ширина дверной рамки 450 мм
- Уменьшенная глубина корпуса 440 мм
- Возможность подводки наружного воздуха Ø 125 мм
- Диаметр патрубка Ø 160 мм, возможен так же Ø 150 мм и Ø 180 мм
- Возможность замены футировки через фронтальную часть
- Большой выбор комплектующих и аксессуаров (см. каталог)

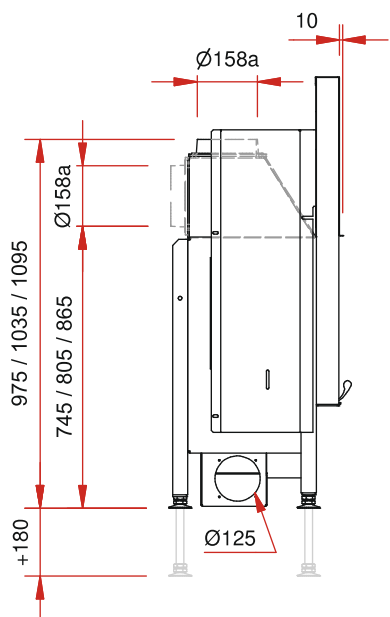
Изображение фронт. М 1:20



Изображение в разрезе М 1:10



Боковое изображение М 1:20



Изображение сверху М 1:10

