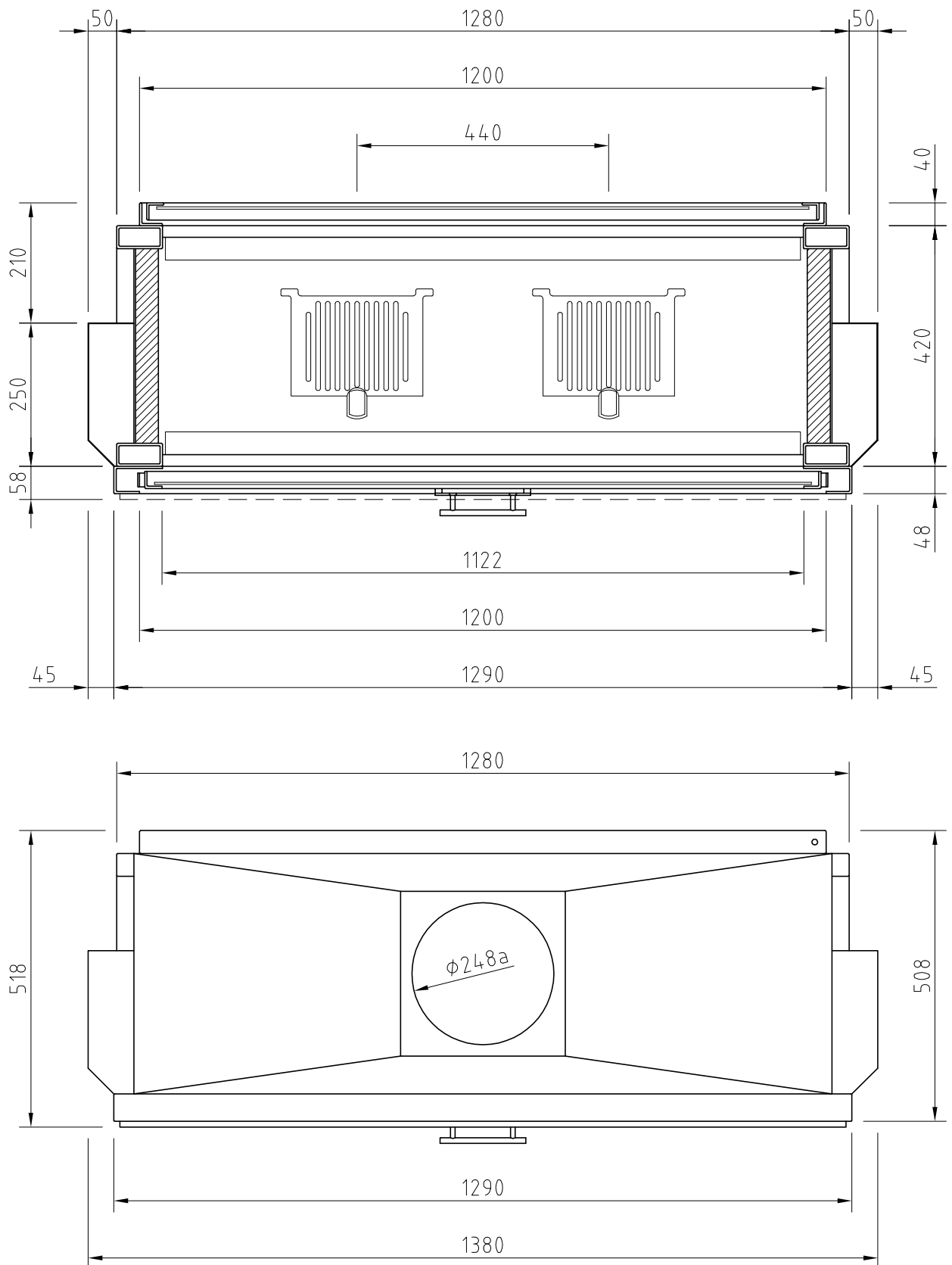


Öffnung unbedingt links und rechts am Korpus

Änd.	Datum	Name		Datum	Name	Benennung
1			Bearbeitet	26.03.2008	Pierre Wilke	Lina 120/51h als FD-Gerät
2			Geprüft			
			Werkstoff			Modell
			Mabstab			Zeich.-Nr.: (Artikelstamm)
			1:10		Schmid Feuerungstechnik GmbH & Co.KG www.schmid.st	Zeich.-Nr.: (Artikelstamm)
						Zeich.-Nr.: (Artikelstamm)



Änd.	Datum	Name		Datum	Name	Benennung
1			Bearbeitet	26.03.2008	Pierre Wilke	Lina 120/51h als FD-Gerät
2			Geprüft			
			Werkstoff			Modell
			Maßstab		Schmid Feuerungstechnik GmbH & Co.KG www.schmid.st	Zeich.-Nr.: (Artikelstamm)
			1:10			Zeich.-Nr.: (Artikelstamm)