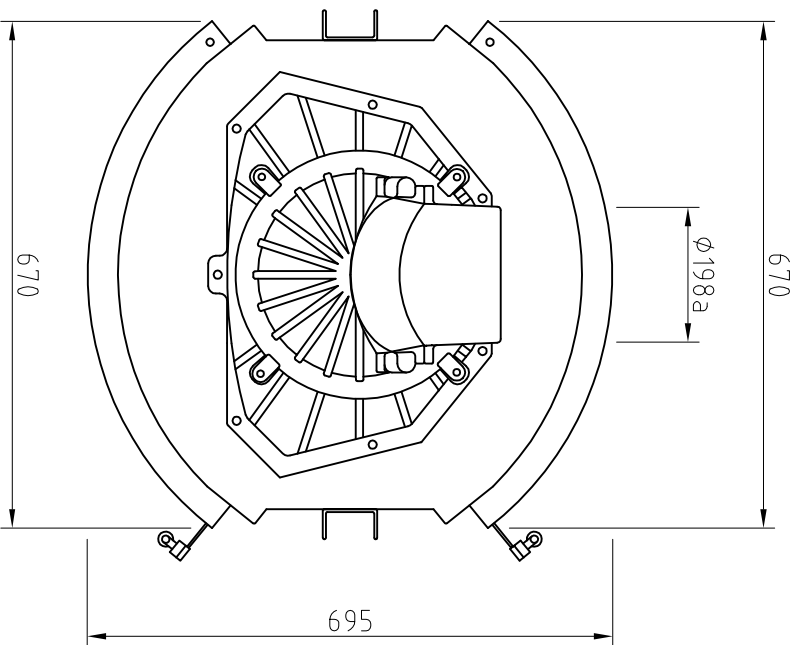
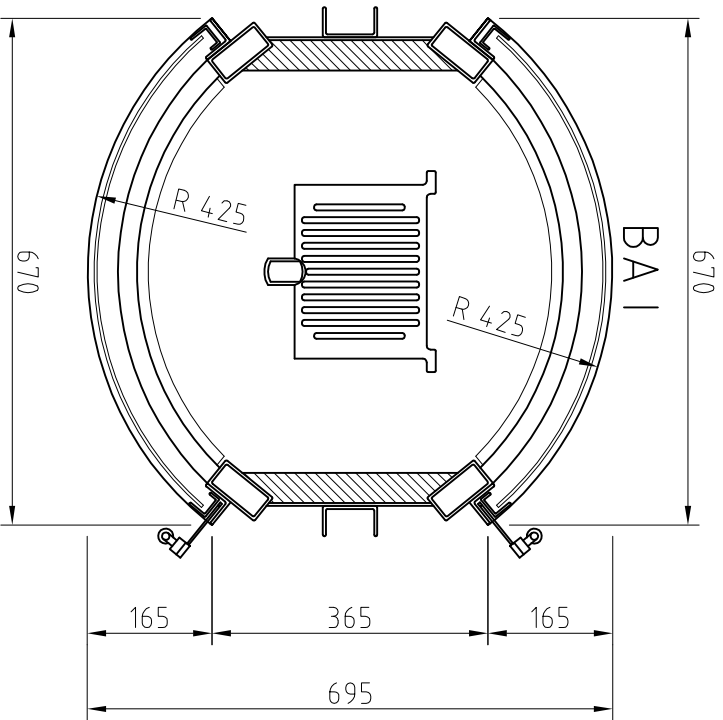


| Änd. | Datum | Name | Bearbeitet | Datum | Name | Benennung | |
|------|-------|------|------------|------------|---|-------------------------------|------------------------------------|
| 1 | | | Geprüft | 07.06.2007 | Pierre Wilke | | Ronda 67/45-51-57s als FD-Gerät |
| 2 | | | Werkstoff | | | | |
| | | | Maßstab | 1:10 | Schmid Feuerungstechnik GmbH & Co.KG www.schmid.st | Zeich.-Nr.: (Artikelstamm) | |
| | | | | | | Modell | Zeich.-Nr.: (Artikelstamm) |
| | | | | | | | Zeich.-Nr.: (Artikelstamm) |
| | | | | | | | Zeich.-Nr.: (Artikelstamm) |



| Änd. | Datum | Name | Bearbeitet | Datum | Name | Benennung |
|------|-------|------|------------|------------|--------------|---|
| 1 | | | Gepufft | 07.06.2007 | Pierre Wilke | |
| 2 | | | Werkstoff | | | |
| | | | Maßstab | | | Zeich.-Nr.: (Artikelstamm) |
| | | | 1:10 | | | |
| | | | | | | Zeich.-Nr.: (Artikelstamm) |
| | | | | | | |
| | | | | | | Schmid Feuerungstechnik GmbH & Co.KG www.schmid.st |
| | | | | | | |
| | | | | | | Modell |
| | | | | | | |