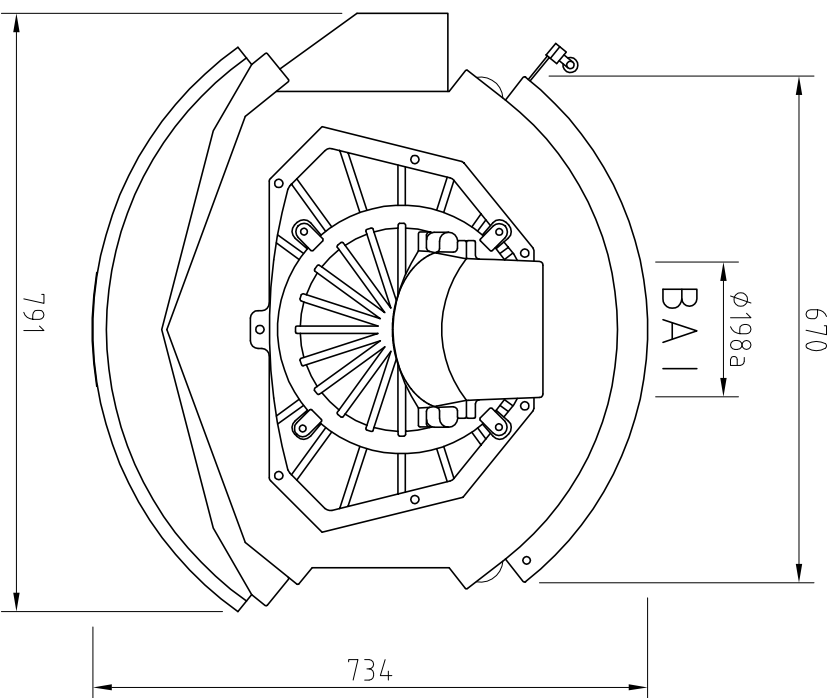
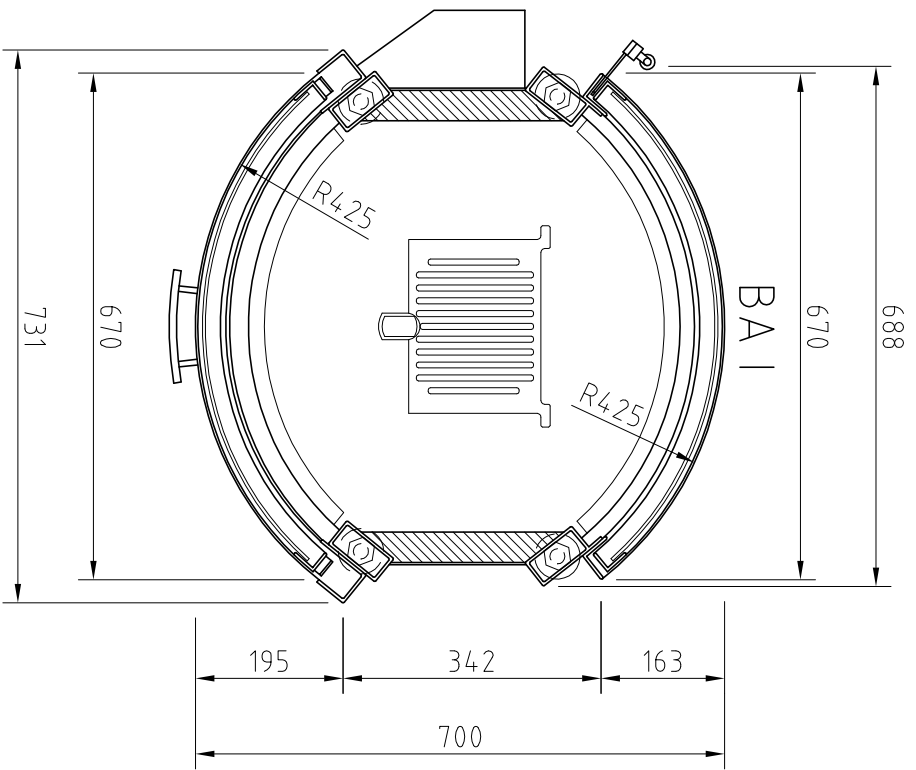


Änd.	Datum	Name	Bearbeitet	Datum	Name	Benennung
1			Bearbeitet	07.06.2007	Pierre Wilke	Ronda 67/45-51-57h
2			Gepüft			als FD-Gerät
			Werkstoff			Modell
			Maßstab	1:10	Schmid Feuerungstechnik GmbH & Co.KG www.schmid.st	Zeich.-Nr.: (Artikelstamm)
						Zeich.-Nr.: (Artikelstamm)
						Zeich.-Nr.: (Artikelstamm)



Änd.	Datum	Name	Datum	Name	Benennung
1			07.06.2007	Pierre Wilke	Ronda 67/45-51-57h als FD-Gerät
2					
					Modell
					Zeich.-Nr.: (Artikelstamm)
					Zeich.-Nr.: (Artikelstamm)
					Maßstab 1:10
					Schmid Feuerungstechnik GmbH & Co.KG www.schmid.st
					Werkstoff
					Geprüft
					Bearbeitet