

Каминная топка



- ✓ По желанию: самозакрывающаяся дверца, тип A1
- ✓ Чугунный дымосборник, упрощённое соединение с дымоходом
- ✓ Упрощенная регуляция монтажной высоты от пола



Туннельный вариант



Чугунный дымосборник



Возможность подводки наружного воздуха



Тыльная закладка дров



SMS- автоматика процесса горения



Дымообороты



Турбokonвектор



Теплоаккумулятор



Нагрев воды

призматическое стекло



Дверца топки открывается вверх, а также в сторону для чистки стекла

Модель:

Рапо 55.. h

5545 - H 45 cm
5551 - H 51 cm
5557 - H 57 cm

Технические данные

Номинальная мощность kW 7
Средний диапазон мощности kW 3,3 - 8,7
(в зависимости от количества дров)

Регулируемая система чистое стекло «twin air stream»
Двойная подача воздуха на горение «primary & secondary»

Вес kg 205 - 225

Излучаемая энергия % 35
Конвекционная теплоотдача % 65

Информация для установщиков

в соответствии с DIN EN 13384

Режим горения открытый, закрытый, A A1

Скорость дыма на выходе g/s 16,0 5,9

Температура дыма на патрубке °C 240 340

Необходимая сила тяги на патрубке mbar 0,10 0,12

Диаметр воздухозаборника наружного воздуха mm 180 125

Эмиссия продуктов сгорания

CO в соотношении к 13 % O₂ mg/Nm³ < 1250

Частички пыли в соотношении к 13 % O₂ mg/Nm³ < 40

КПД % 79

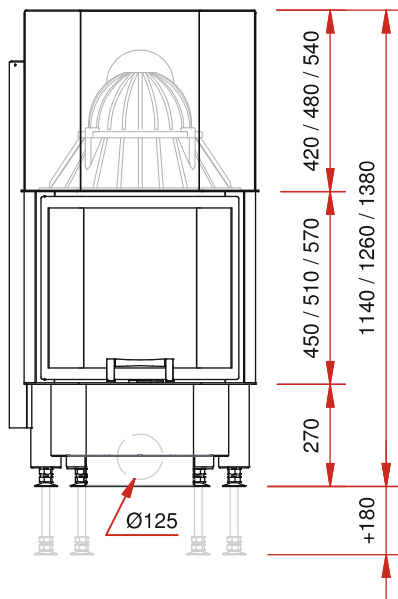
Испытание в соответствии с DIN EN 13229

Протокол испытаний номер: RRF - 29 06 1075

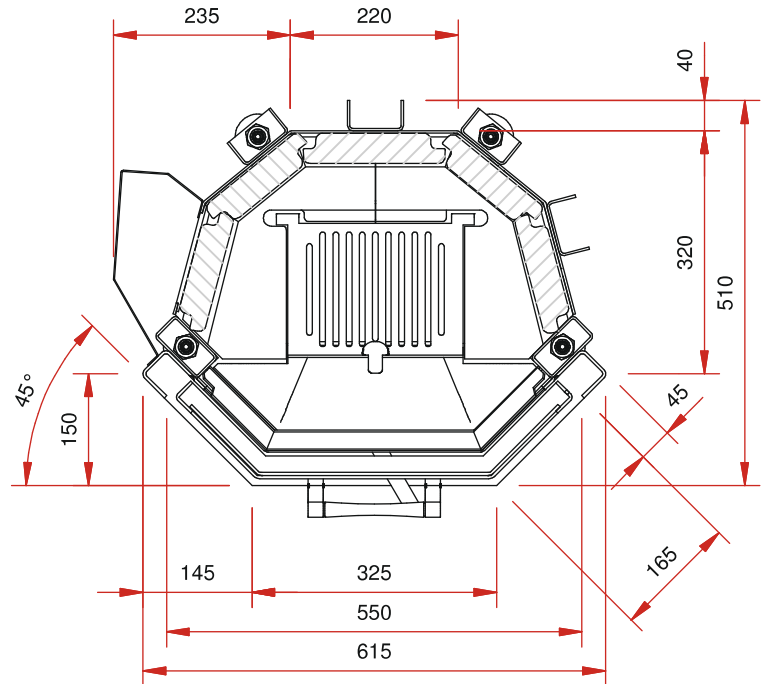
Schmid
Wir machen richtig Feuer

- Каминная топка с призматическим стеклом
- Дверца топки открывается вверх
- Ширина дверной рамки 550 mm
- Диаметр патрубка \varnothing 180 mm
- Возможность подвода наружного воздуха \varnothing 125 mm
- Возможность замены футировки через фронтальную часть
- Большой выбор комплектующих и аксессуаров (см. каталог)

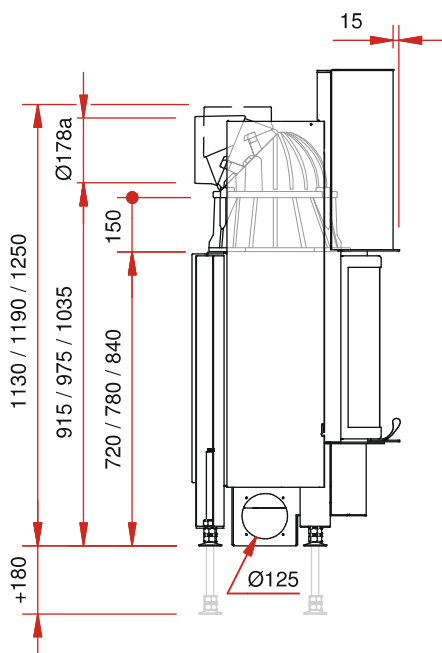
Изображение фронт. М 1:20



Изображение в разрезе М 1:10



Боковое изображение М 1:20



Изображение сверху М 1:10

