

Каминная топка



- ✓ По желанию: самозакрывающаяся дверца, тип A1
- ✓ Чугунный дымосборник, упрощённое соединение с дымоходом
- ✓ Упрощенная регуляция монтажной высоты от пола



Туннельный вариант



Чугунный дымосборник



Возможность подводки наружного воздуха



Тыльная закладка дров



SMS- автоматика процесса горения



Дымообороты



Турбоконвектор



Теплоаккумулятор



Нагрев воды

овальное стекло



Дверца топки открывается вверх, а также в сторону для чистки стекла

Модель:

Ronda 55.. h

5545 - H 45 cm
5551 - H 51 cm
5557 - H 57 cm

Технические данные

Номинальная мощность	kW	7
Средний диапазон мощности (в зависимости от количества дров)	kW	3,3 - 8,7

Регулируемая система чистое стекло «twin air stream»
Двойная подача воздуха на горение «primary & secondary»

Вес	kg	215 - 235
-----	----	-----------

Излучаемая энергия	%	35
Конвекционная теплоотдача	%	65

Информация для установщиков

в соответствии с DIN EN 13384

Режим горения		открытый, A	закрытый, A1
Скорость дыма на выходе	g/s	16,0	5,9
Температура дыма на патрубке	°C	240	340
Необходимая сила тяги на патрубке	mbar	0,10	0,12
Диаметр воздуховода наружного воздуха	mm	180	125

Эмиссия продуктов сгорания

CO в соотношении к 13 % O ₂	mg/Nm ³	< 1250
Частицы пыли в соотношении к 13 % O ₂	mg/Nm ³	< 40
КПД	%	79

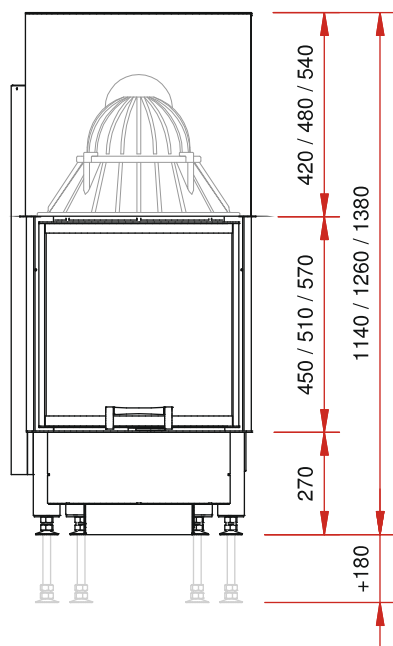
Испытание в соответствии с DIN EN 13229

Протокол испытаний номер: RRF - 29 06 1075

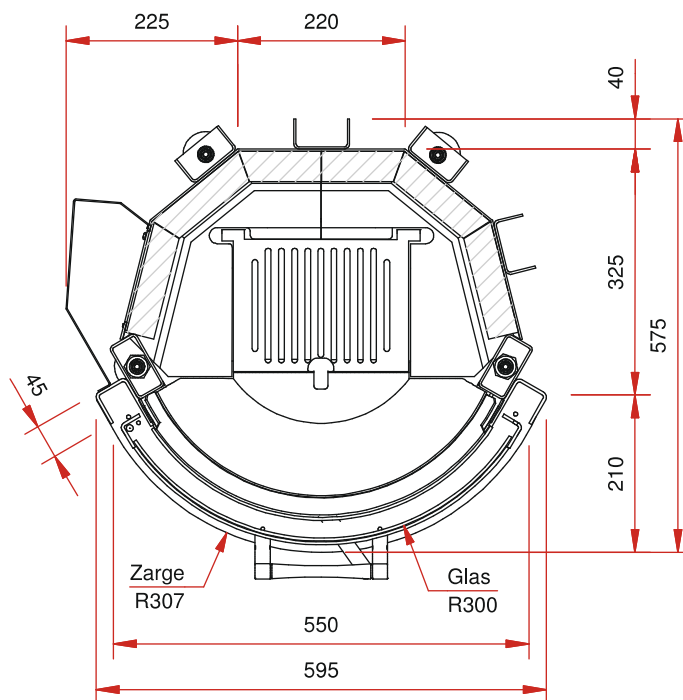


- Каминная топка с полукруглым стеклом
- Радиус стекла 300 mm
- Дверца топки открывается вверх
- Ширина дверной рамки 550 mm
- Диаметр патрубка \varnothing 180 mm
- Возможность подводки наружного воздуха \varnothing 125 mm
- Возможность замены футировки через фронтальную часть
- Большой выбор комплектующих и аксессуаров (см. каталог)

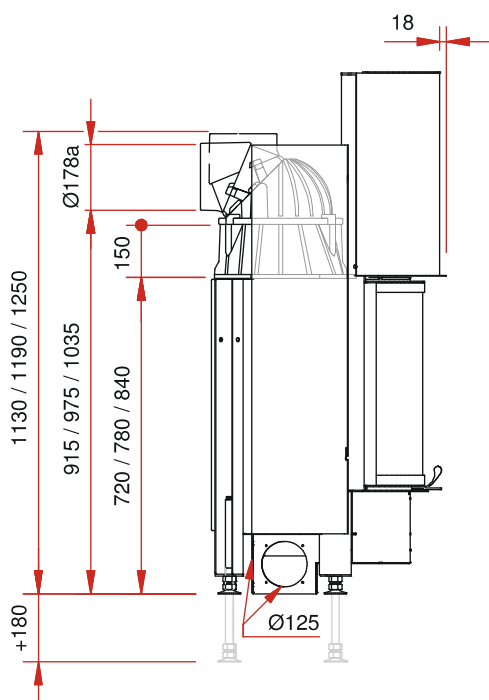
Изображение фронт. М 1:20



Изображение в разрезе М 1:10



Боковое изображение М 1:20



Изображение сверху М 1:10

