

Каминная топка



- ✓ По желанию: самозакрывающаяся дверца, тип А1
- ✓ Чугунный дымосборник, упрощённое соединение с дымоходом
- ✓ Упрощенная регуляция монтажной высоты от пола



Туннельный вариант



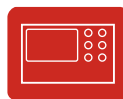
Чугунный дымосборник



Возможность подводки наружного воздуха



Тыльная закладка дров



SMS - автоматика процесса горения



Дымообороты



Турбokonвектор



Теплоаккумулятор



Нагрев воды

призматическое стекло



Дверца топки открывается вверх, а также в сторону для чистки стекла

Модель:

Рано 67.. h

6745 - H 45 cm
6751 - H 51 cm
6757 - H 57 cm

Технические данные

Номинальная мощность	kW	9
Средний диапазон мощности (в зависимости от количества дров)	kW	3,3 - 8,7

Регулируемая система чистое стекло «twin air stream»
Двойная подача воздуха на горение «primary & secondary»

Вес kg 235 - 260

Излучаемая энергия % 35
Конвекционная теплоотдача % 65

Информация для установщиков

в соответствии с DIN EN 13384

Режим горения		открытый, A	закрытый, A1
Скорость дыма на выходе	g/s	20,6	7,6
Температура дыма на патрубке	°C	240	340
Необходимая сила тяги на патрубке	mbar	0,10	0,12
Диаметр воздухозаборника наружного воздуха	mm	180	125

Эмиссия продуктов сгорания

CO в соотношении к 13 % O ₂	mg/Nm ³	< 1250
Частички пыли в соотношении к 13 % O ₂	mg/Nm ³	< 40
КПД	%	79

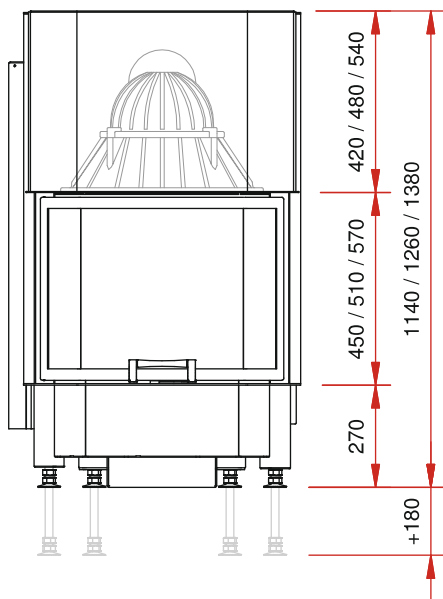
Испытание в соответствии с DIN EN 13229

Протокол испытаний номер: RRF - 29 06 1075

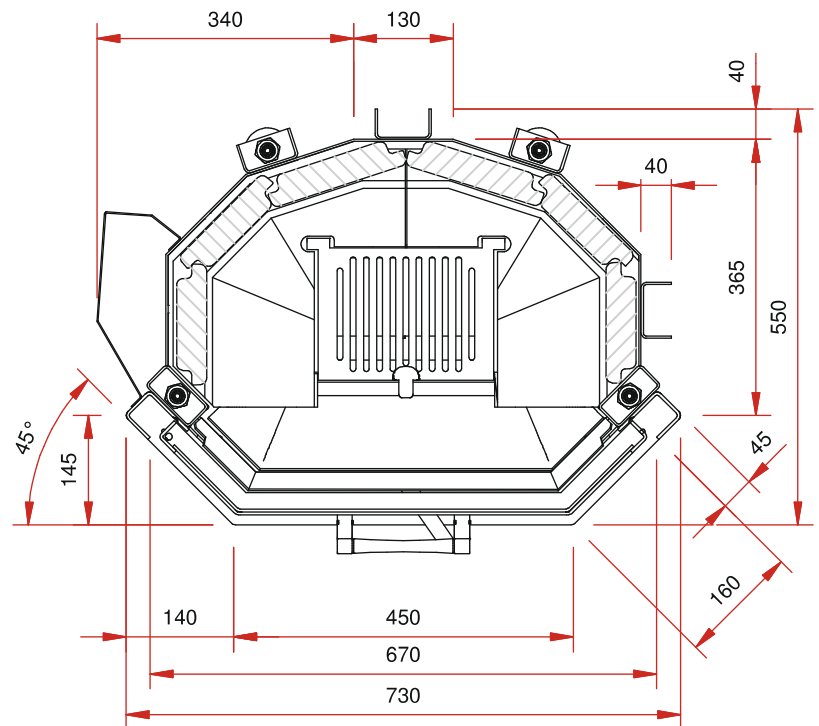
Schmid
Wir machen richtiges Feuer

- Каминная топка с призматическим стеклом
- Дверца топки открывается вверх, а также в сторону для чистки стекла
- Ширина дверной рамки 670 mm
- Диаметр патрубка $\varnothing 180$ mm
- Возможность подводки наружного воздуха $\varnothing 125$ mm
- Возможность замены футировки через фронтальную часть
- Большой выбор комплектующих и аксессуаров (см. каталог)

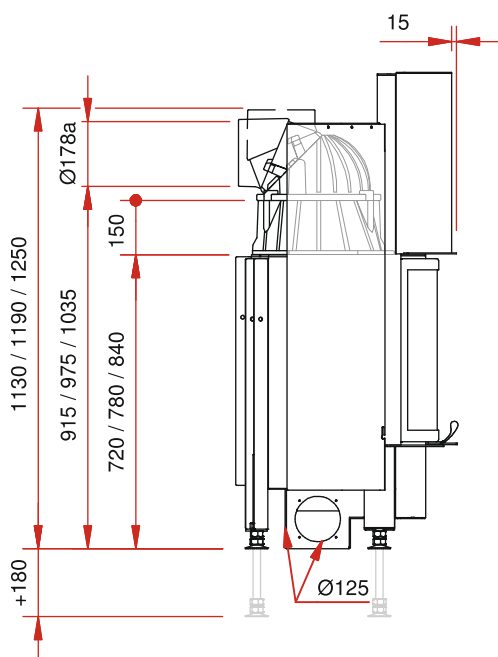
Изображение фронт. М 1:20



Изображение в разрезе М 1:10



Боковое изображение М 1:20



Изображение сверху М 1:10

