

# Каминная топка



- ✓ По желанию: самозакрывающаяся дверца, тип А1
- ✓ Чугунный дымосборник, упрощённое соединение с дымоходом
- ✓ Упрощенная регуляция монтажной высоты от пола



Двойное остекление



Kristall



Kristall Plus



Туннельный вариант



Чугунный дымосборник



Возможность подводки наружного воздуха



Тыльная закладка дров



SMS-автоматика процесса горения

прямое стекло



Дверца топки открывается вверх, а также вперед для чистки стекла

Модель:

## Lina 4580 h

4580 - Вертикальный формат

### Технические данные

Номинальная мощность	kW	7
Средний диапазон мощности (в зависимости от количества дров)	kW	3,4 - 7,8

Регулируемая система чистое стекло «twin air stream»  
Двойная подача воздуха на горение «primary & secondary»

Вес kg 200

Излучаемая энергия	%	35
Конвекционная теплоотдача	%	65

### Информация для установщиков

в соответствии с DIN EN 13384

Режим горения		открытый, А	закрытый, А1
Скорость дыма на выходе	g/s	18,3	7,5
Температура дыма на патрубке	°C	250	330
Необходимая сила тяги на патрубке	mbar	0,10	0,12
Диаметр воздухозаборника наружного воздуха	mm	180	125

### Эмиссия продуктов сгорания

CO в соотношении к 13 % O <sub>2</sub>	mg/Nm <sup>3</sup>	< 1250
Частички пыли в соотношении к 13 % O <sub>2</sub>	mg/Nm <sup>3</sup>	< 40
КПД	%	78

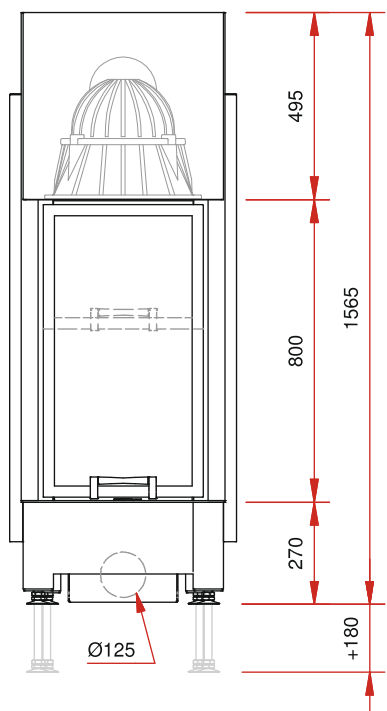
### Испытание в соответствии с DIN EN 13229

Протокол испытаний номер: RRF - 29 06 1106

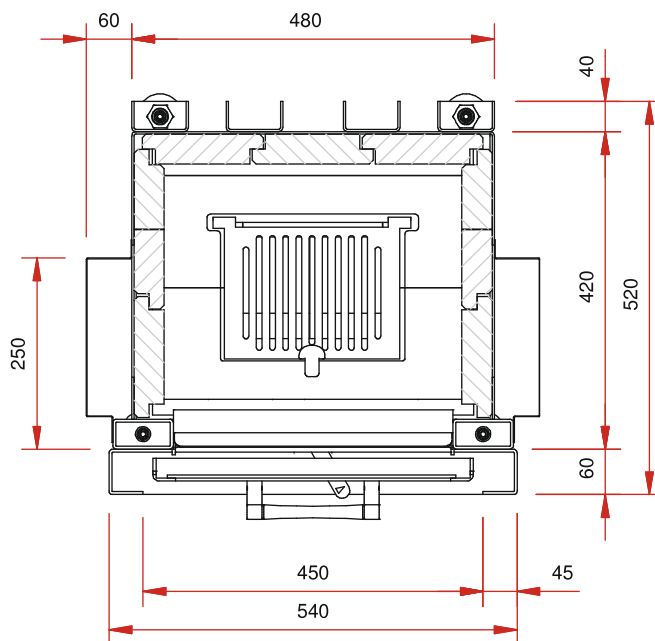
**Schmid**  
*Wir machen richtig Feuer*

- Каминная топка с прямым стеклом
- Фронтальная сторона: открытие вверх на  $\frac{2}{3}$
- Ширина дверной рамки 450 mm
- Диаметр патрубка  $\varnothing 180$  mm
- Возможность подводки наружного воздуха  $\varnothing 125$  mm
- Возможность замены футировки через фронтальную часть
- Большой выбор комплектующих и аксессуаров (см. каталог)

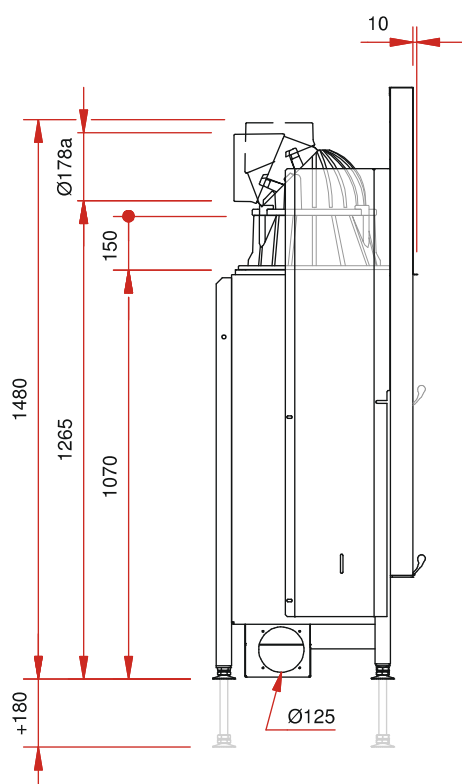
Изображение фронт. М 1:20



Изображение в разрезе М 1:10



Боковое изображение М 1:20



Изображение сверху М 1:10

