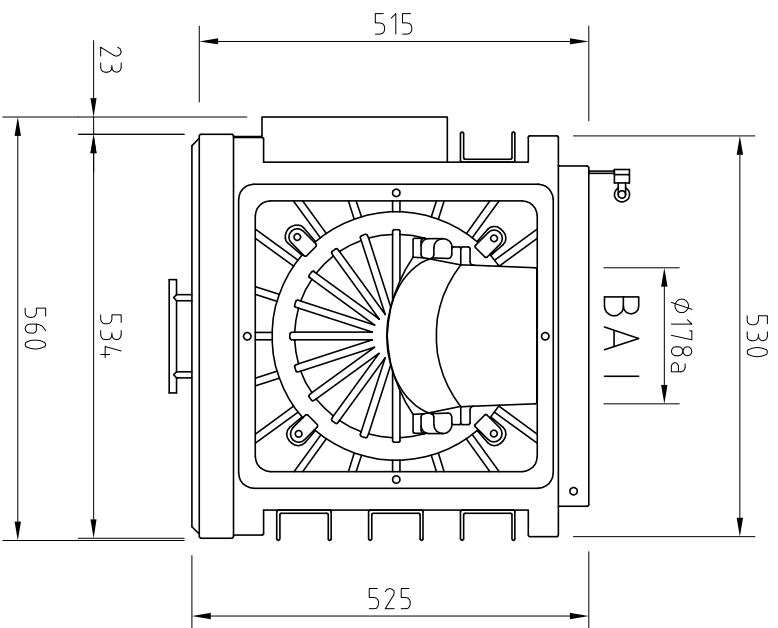
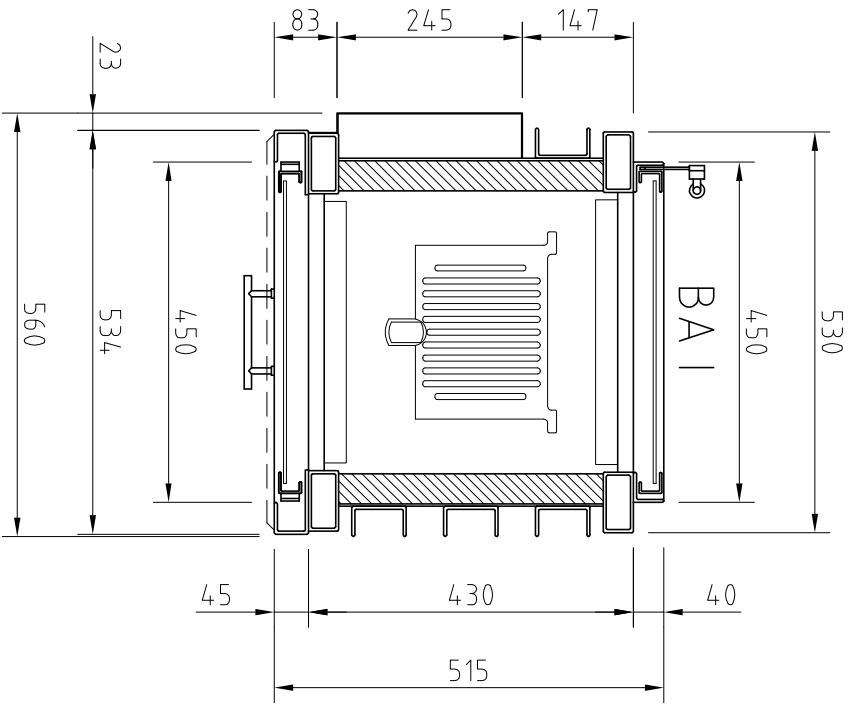


Änd.	Datum	Name	Bearbeitet	Datum	Name	Bemennung
1			Bearbeitet	07.06.2007	Pierre Wilke	Lina 45/51h als FD-Gerät
2			Geprüft			
			Werkstoff			Modell
			Maßstab			Zeich.-Nr.:
			1:10			(Artikelstamm)
						Zeich.-Nr.:
						(Artikelstamm)

Schmid
Feuerungstechnik
GmbH & Co.KG
www.schmid.st



Änd.	Datum	Name	Datum	Name	Benennung
1			07.06.2007	Pierre Wilke	Lina 45/51h als FD-Gerät
2					
					Modell
					Zeich.-Nr.: (Artikelstamm)
					Zeich.-Nr.: (Artikelstamm)
					Maßstab 1:10
					Schmid Feuerungstechnik GmbH & Co.KG www.schmid.st
					Werkstoff
					Geprüft
					Bearbeitet