

Каминная топка



- ✓ Самозакрывающаяся дверца, тип А1
- ✓ Возможность менять направление открытия дверцы
- ✓ Чугунный дымосборник, упрощённое соединение с дымоходом
- ✓ Упрощенная регуляция монтажной высоты от пола



Двойное остекление



Kristall



Туннельный вариант



Чугунный дымосборник



Возможность подводки наружного воздуха



Тыльная закладка дров



SMS - автоматика процесса горения



Дымообороты



Турбоконвектор



Теплоаккумулятор



Нагрев воды

прямое стекло



влево



открытие дверцы

вправо



Lina 55.. s

Модель:

5545 - H 45 cm
5551 - H 51 cm
5557 - H 57 cm

Технические данные

Номинальная мощность	kW	7
Средний диапазон мощности (в зависимости от количества дров)	kW	3,4 - 7,4

Регулируемая система чистое стекло «twin air stream»
Двойная подача воздуха на горение «primary & secondary»

Вес kg 155 - 170

Излучаемая энергия % 35
Конвекционная теплоотдача % 65

Информация для установщиков

в соответствии с DIN EN 13384

Режим горения		открытый, закрытый, А А1
Скорость дыма на выходе	g/s	6,4
Температура дыма на патрубке	°C	260
Необходимая сила тяги на патрубке	mbar	0,12
Диаметр воздуховода наружного воздуха	mm	125

Эмиссия продуктов сгорания

CO в соотношении к 13 % O ₂	mg/Nm ³	< 1250
Частицы пыли в соотношении к 13 % O ₂	mg/Nm ³	< 40
КПД	%	82

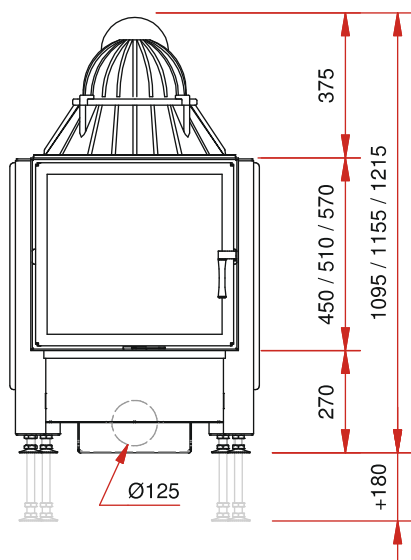
Испытание в соответствии с DIN EN 13229

Протокол испытаний номер: RRF - 29 10 2333

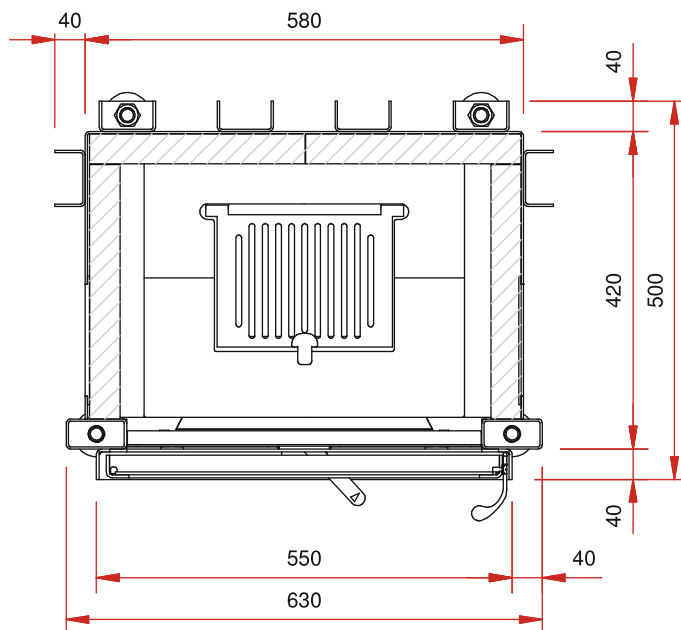
Schmid
Wir machen Licht & Feuer

- Каминная топка с прямым стеклом
- Фронтальная сторона: боковое открытие
- Возможность менять направление открытия дверцы
- Ширина дверной рамки 550 mm
- Диаметр патрубка \varnothing 180 mm
- Возможность подводки наружного воздуха \varnothing 125 mm
- Возможность замены футировки через фронтальную часть
- Большой выбор комплектующих и аксессуаров (см. каталог)

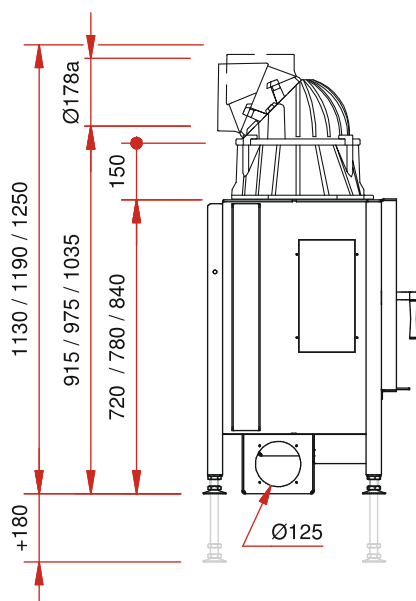
Изображение фронт. М 1:20



Изображение в разрезе М 1:10



Боковое изображение М 1:20



Изображение сверху М 1:10

