

# Каминная топка



- ✓ По желанию: самозакрывающаяся дверца, тип А1
- ✓ Чугунный дымосборник, упрощённое соединение с дымоходом
- ✓ Упрощенная регуляция монтажной высоты от пола



Kristall



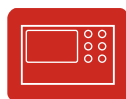
Чугунный дымосборник



Возможность подводки наружного воздуха



Тыльная закладка дров



SMS- автоматика процесса горения

угловое стекло



Дверца топки открывается вверх, а также в сторону для чистки стекла

Модель:

## **Ekko L 84.. h**

8445 - H 45 cm

8451 - H 51 cm

8457 - H 57 cm

### Технические данные

Номинальная мощность	kW	9
Средний диапазон мощности (в зависимости от количества дров)	kW	4,2 - 9,2

Регулируемая система чистое стекло «twin air stream»  
Двойная подача воздуха на горение «primary & secondary»

Вес kg 280 - 340

Излучаемая энергия % 50  
Конвекционная теплоотдача % 50

### Информация для установщиков

в соответствии с DIN EN 13384

Режим горения закрытый, А1

Скорость дыма на выходе g/s 8,6

Температура дыма на патрубке °C 302

Необходимая сила тяги на патрубке mbar 0,12

Диаметр воздухозаборника наружного воздуха mm 125

### Эмиссия продуктов сгорания

CO в соотношении к 13 % O<sub>2</sub> mg/Nm<sup>3</sup> < 1250

Частицы пыли в соотношении к 13 % O<sub>2</sub> mg/Nm<sup>3</sup> < 40

КПД % 78

### Испытание в соответствии с DIN EN 13229

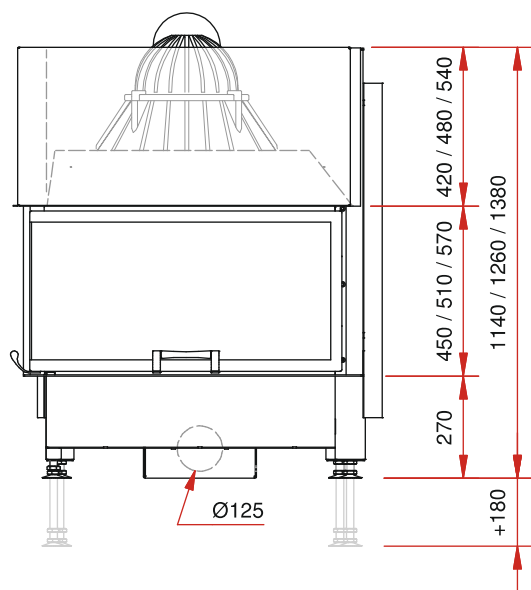
Протокол испытаний номер: RRF - 29 10 2339

**Schmid**  
*Wir machen richtig Feuer*

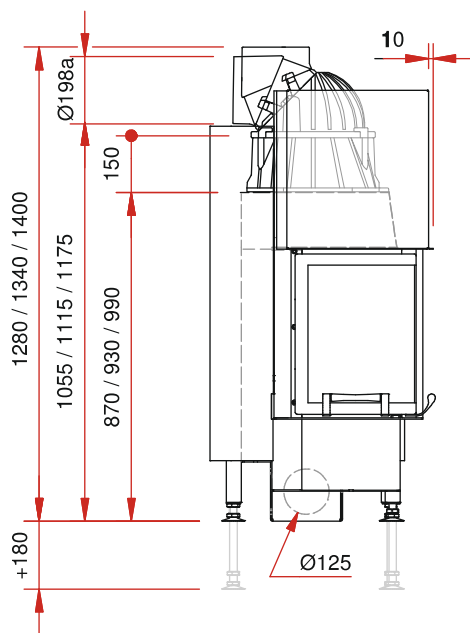
# Ekko L 84.. h

- Двухсторонняя, угловая каминная топка
- Дверца топки открывается вверх
- Цельное стекло
- Ширина фронтальной стороны 840 мм, Боковая сторона 340 мм
- Диаметр патрубка  $\varnothing$  200 мм
- Возможность подводки наружного воздуха  $\varnothing$  125 мм
- Возможность замены футировки через фронтальную часть
- Большой выбор комплектующих и аксессуаров (см. каталог)

Изображение фронт. М 1:20



Боковое изображение М 1:20



Изображение в разрезе М 1:10

