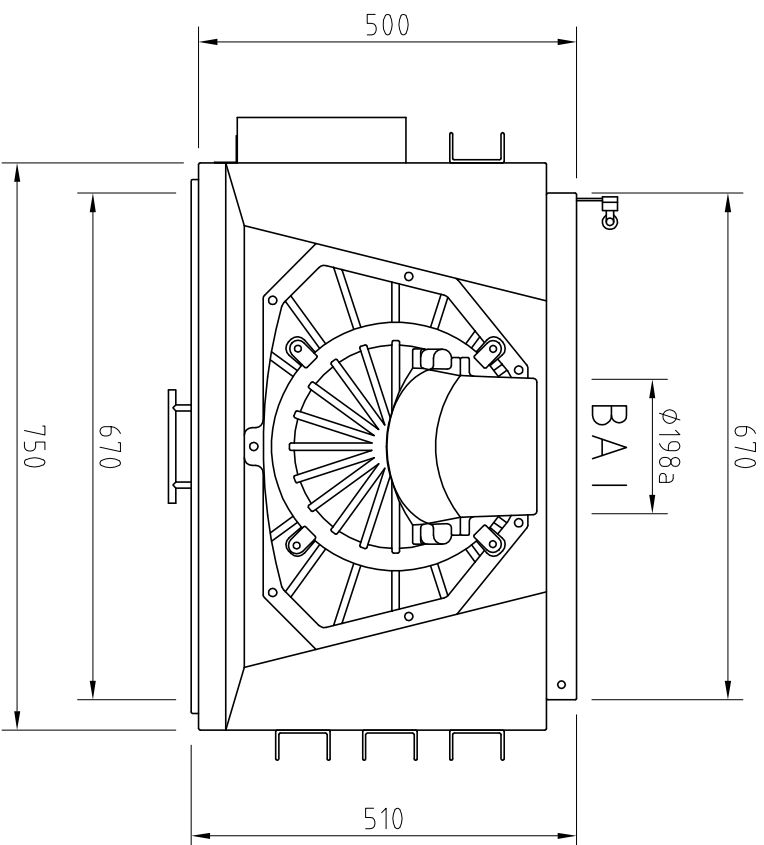
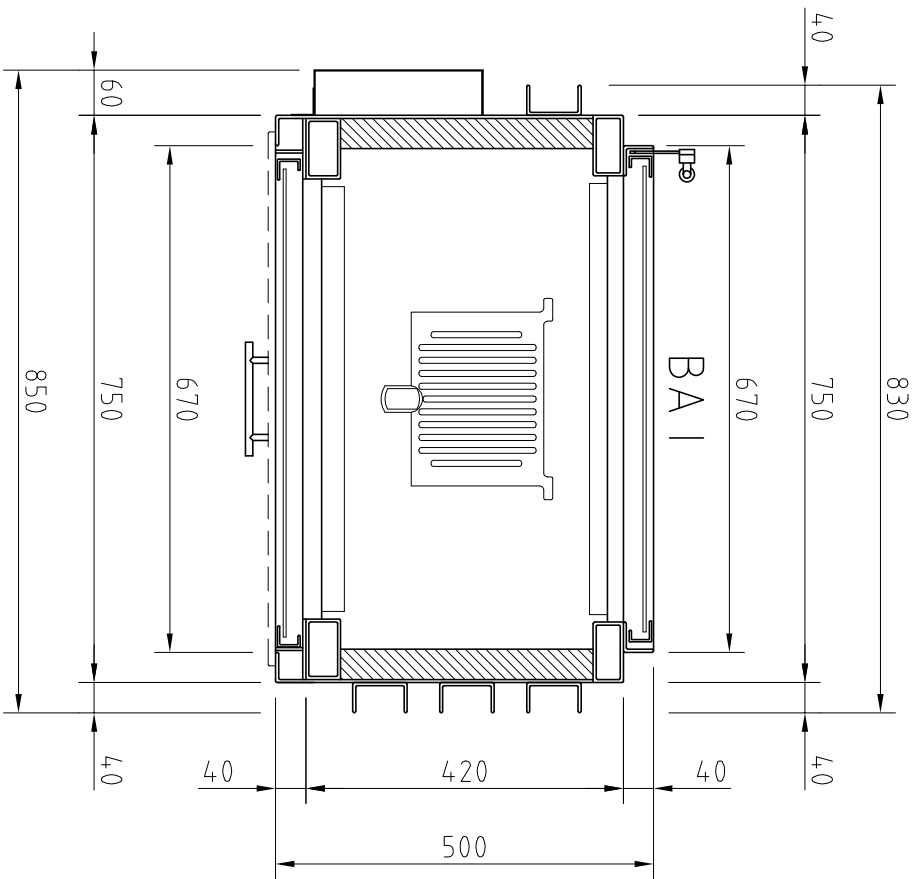


Änd.	Datum	Name	Bearbeitet	Datum	Name	Bearbeitet	Datum	Name
1				07.06.2007	Pierre Wilke			
2			Geprüft					
			Werkstoff					
			Maßstab					
			1:10					
			Schmid Feuerungstechnik GmbH & Co.KG www.schmid.st					
			Modell		Linda 67/51h als FD-Gerät			
			Zeich.-Nr.:		(Artikelstamm)			
			Zeich.-Nr.:		(Artikelstamm)			
			Modell		Linda 67/51h als FD-Gerät			



Änd.	Datum	Name	Datum		Name	Benennung	
1			Bearbeitet	07.06.2007	Pierre Wilke	Linda 67/51h als FD-Gerät	
2			Geprüft				
			Werkstoff			Modell	
			Maßstab			Zeich.-Nr.:	
			1:10		Schmid Feuerungstechnik GmbH & Co.KG www.schmid.st	(Artikelstamm)	
						Zeich.-Nr.:	
						(Artikelstamm)	