

# Каминная топка



- ✓ По желанию: самозакрывающаяся дверца, тип А1
- ✓ Чугунный дымосборник, упрощённое соединение с дымоходом
- ✓ Упрощенная регуляция монтажной высоты от пола



Чугунный дымосборник



Возможность подводки наружного воздуха



SMS - автоматика процесса горения

угловое стекло



Дверца топки открывается вверх, а также в сторону для чистки стекла

Модель:

## Ekko LR 55(67).. h

55(67)45 - H 45 cm  
55(67)51 - H 51 cm  
55(67)57 - H 57 cm

### Технические данные

Номинальная мощность kW 9  
Средний диапазон мощности kW 2,9 - 9,8  
(в зависимости от количества дров)

Регулируемая система чистое стекло «twin air stream»  
Двойная подача воздуха на горение «primary & secondary»

Вес kg 240 - 260

Излучаемая энергия % 50  
Конвекционная теплоотдача % 50

### Информация для установщиков

в соответствии с DIN EN 13384

Режим горения закрытый, А1

Скорость дыма на выходе g/s 8,6

Температура дыма на патрубке °C 310

Необходимая сила тяги на патрубке mbar 0,12

Диаметр воздухозаборника наружного воздуха mm 125

### Эмиссия продуктов сгорания

CO в соотношении к 13 % O<sub>2</sub> mg/Nm<sup>3</sup> < 1250

Частицы пыли в соотношении к 13 % O<sub>2</sub> mg/Nm<sup>3</sup> < 40

КПД % 79

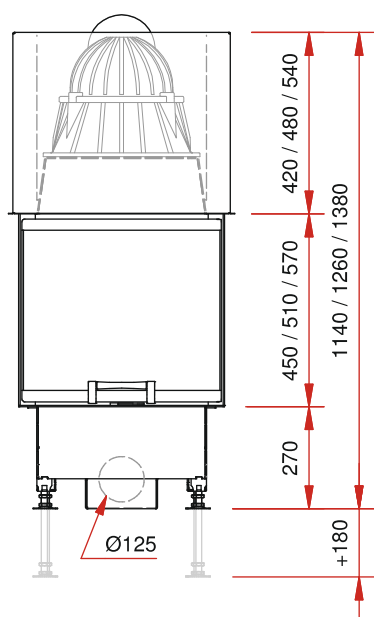
### Испытание в соответствии с DIN EN 13229

Протокол испытаний номер: RRF - 29 10 2336

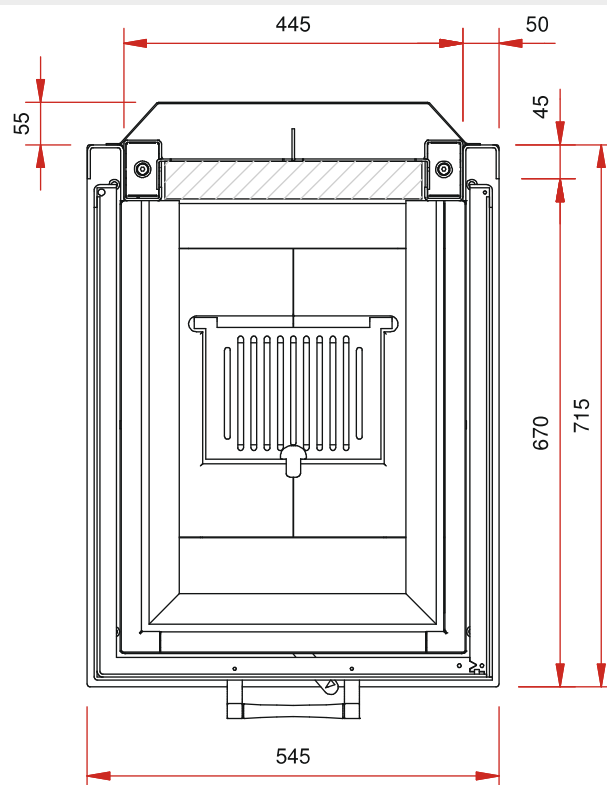
**Schmid**  
*Wir machen richtiges Feuer*

- Трехсторонняя каминная топка
- Дверца открывается вверх
- Ширина фронтальной стороны 550 mm, Ширина боковой стороны 670 mm
- Диаметр патрубка  $\varnothing 200$  mm
- Возможность подвода наружного воздуха  $\varnothing 125$  mm
- Возможность замены футировки через фронтальную часть
- Большой выбор комплектующих и аксессуаров (см. каталог)

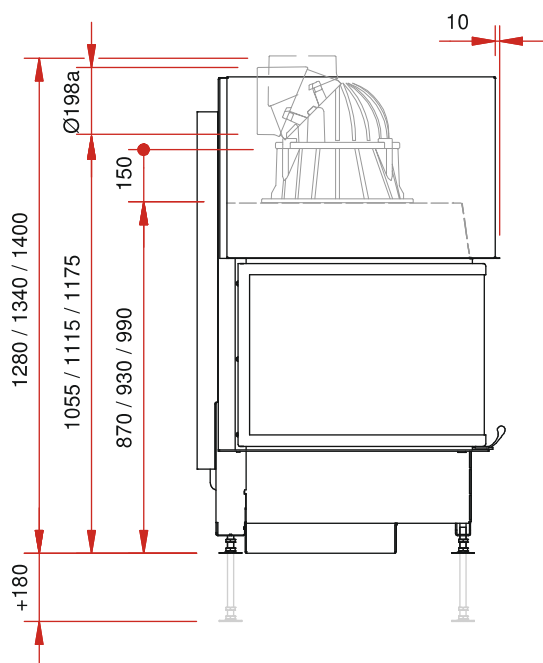
Изображение фронт. М 1:20



Изображение в разрезе М 1:10



Боковое изображение М 1:20



Изображение сверху М 1:10

