

## LIGHTHOUSE

### Руководство по установке и эксплуатации



#### **ВНИМАНИЕ:**

**Перед началом эксплуатации камина Lighthouse внимательно ознакомьтесь с настоящим Руководством по установке и эксплуатации. При эксплуатации камина соблюдайте указания Руководства, правила техники безопасности, общегосударственные и местные нормативные акты.**

## Содержание.

1. Описание изделия	2
а. Общие описание	2
б. Применение	2
в. Габаритные размеры	2
2. Меры безопасности	3
3. Установка	7
4. Инструкция по эксплуатации	10
5. Обслуживание и уход	12
6. Дополнительная информация	12
а. Технические характеристики	12
б. Утилизация	13

**Благодарим Вас за выбор в пользу камина Planika. Он подарит Вам ощущение уюта и атмосферу настоящего «живого огня».**

**Обязательно ознакомьтесь с настоящим руководством!**

# 1. Описание изделия

## а. Общее описание

Камин Lighthouse предназначен для использования на открытом воздухе, например в саду или любом другом месте, где нет возможности установить обычный камин.

Камин Lighthouse оснащен чашей для топлива FANOLA® емкостью 1 л. После заполнения чаши топливом FANOLA® время горения камина Lighthouse составляет 3 часа.

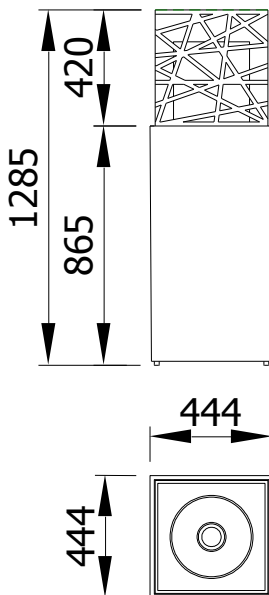
Декоративный внешний вид камина способствует созданию уютной, гостеприимной атмосферы.

## б. Применение

При использовании камина Lighthouse не требуется установка дымохода. Это означает, что все тепло, генерируемое в процессе горения, остается в помещении. Камин Lighthouse можно использовать в любом подходящем по объему помещении с надлежащей естественной вентиляцией. Благодаря использованию экологического жидкого топлива на основе этилового спирта, при сгорании которого не происходит токсичных выбросов, камин абсолютно безопасен для пользователя и окружающей среды. Не образуется остаточных продуктов горения, таких как зола и сажа.

Камин Lighthouse выполняет декоративную функцию и не является нагревательным прибором.

## с. Габаритные размеры



## 2. Меры безопасности

В этом разделе содержится информация о мерах по обеспечению безопасной эксплуатации камина Lighthouse

Соблюдение ниже перечисленных рекомендаций по технике безопасности позволит вам избежать повреждения камина, а также создания потенциально опасных ситуаций, которые могут привести к телесным повреждениям.

Для обеспечения безопасного и надлежащего функционирования камина необходимо соблюдать следующие указания:

**До начала сборки камина выберите место, где он будет установлен, соблюдая следующие правила:**

- Необходимо обеспечить устойчивое положение камина Lighthouse на ровной поверхности.
- В помещении, где используется камин Lighthouse, должна быть достаточная естественная вентиляция. При необходимости рекомендуется держать окно и дверь открытыми. См. таблицу ниже.

Минимальный объем помещения (м <sup>2</sup> / фут <sup>2</sup> )*	Циркуляция воздуха (раз/час.)**	Примечания
14 / 150,6	1,0	Необходима полная циркуляция воздуха в течение часа в помещении, где установлен камин
24 / 258,3	0,6	Необходима обычная циркуляция воздуха в продуваемом здании со стандартной вентиляцией
70 / 753,4	0,2	Циркуляция воздуха зависит от продуваемости здания

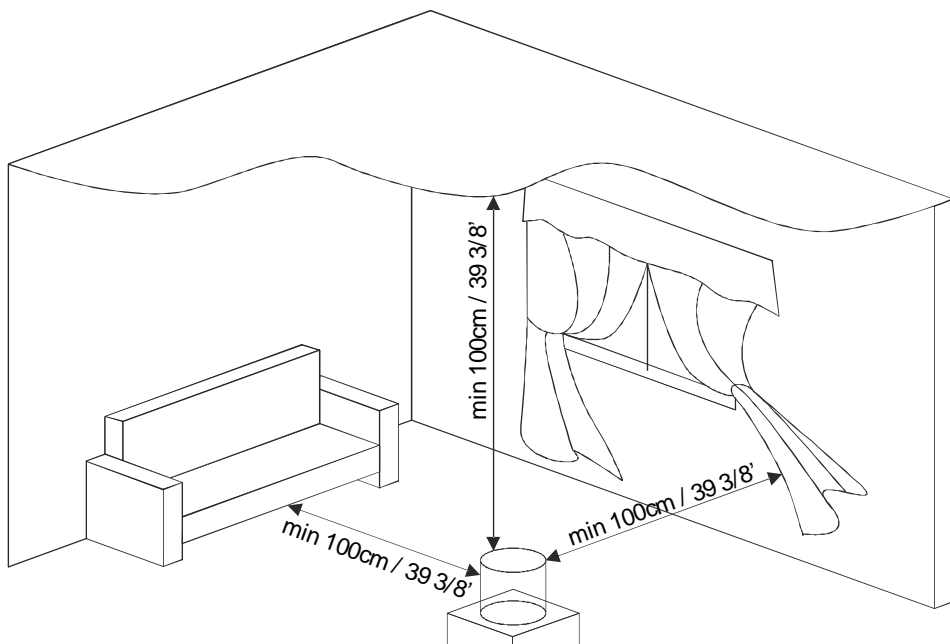
\* Высота помещения Н=2,6 м/ 8,53 фута

\*\* Общие нормативы относительно циркуляции воздуха:

раз/час – интенсивность циркуляции воздуха в помещении, например, 0.5 раз/час, означает, что в течение 1 часа происходит замена половины всего объема воздуха.

Циркуляция воздуха [раз/час]	Примечания
0 - 0,5	При закрытых окнах и дверях
0,3 - 1,5	При открытых окнах без ставень
5,0 – 10,0	Окна наполовину открыты

- Избегать резких движений вблизи камина Lighthouse, особенно рядом со стеклянным цилиндром, что может вызвать резкое увеличение пламени.
- Запрещается устанавливать камин на сквозняке, вблизи вентилятора и прочих вентиляционных устройств
- Запрещается устанавливать камин Lighthouse в местах, где возможна концентрация взрыво- и пожароопасных веществ, таких как пары лака, краски, промышленной пыли и т.д.
- Запрещается перемещать камин во время горения. Перемещение камина допускается только после тушения огня и охлаждения горелки.
- На время эксплуатации камина Lighthouse стеклянный цилиндр должен быть установлен на своё место.
- Камин Planika следует устанавливать в подходящем для них месте на достаточном расстоянии от легковоспламеняющихся предметов, как показано на рисунке. Запрещается устанавливать камин рядом со шторами, жалюзи и прочими аналогичными предметами.



## **Общие правила техники безопасности:**

- Запрещается зажигать камин детям.
- Запрещается держать посторонние предметы на поверхности камина.
- Запрещается самостоятельно ремонтировать и переделывать конструкцию камина.
- Запрещается использовать поврежденные элементы камина.
- В качестве топлива использовать только жидкое топливо, предназначенное для каминов Pkanika.
- В камине запрещается сжигать дрова, бумагу и прочие материалы, что может вызвать его повреждение.

**В качестве топлива изготовителем рекомендуется использовать топливо FANOLA® - биологически чистый продукт, горение которого не сопровождается запахом.**

- При использовании других видов топлива или горючих жидкостей возможно выделение различных токсичных газов, которые могут причинить вред здоровью.
- Не допускать попадания топлива FANOLA® в рот, на слизистую оболочку глаз и на кожу. Не пить и не вдыхать пары жидкости.
- Хранить топливо FANOLA® в герметичном контейнере, в сухом, недоступном для детей месте.

**Запрещается доливать топливо FANOLA®, или другие виды топлива в резервуар во время горения камина.**



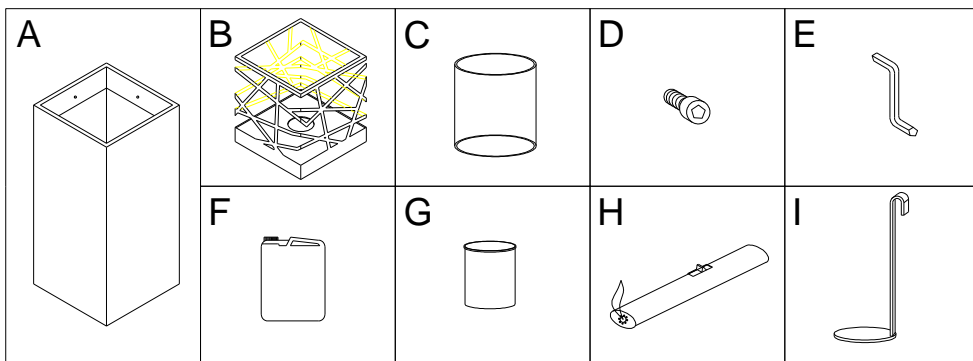
- Запрещается курить при работе с топливом
- Разлив топлива FANOLA® может вызвать возгорание. В случае пролива топлива необходимо вытереть его или дождаться испарения жидкого топлива.
- При обращении с камином Lighthouse не применять вещества и предметы, не входящие в комплект поставки.
- Необходимо использовать только те принадлежности, которые предусмотрены производителем и только в соответствии с требованиями настоящего руководства по эксплуатации.
- Необходимо соблюдать меры предосторожности во время эксплуатации камина, помня о том, что камин нагревается и становится горячим.
- Не наклоняться над камином и не держать руки в пределах досягаемости огня.
- Во избежание пожара не покрывать камин.
- Не направлять на огонь поток воздуха, например от работающего вентилятора. Не приближаться к камину ближе, чем на 0,5 м (1,64 фут.) от камина, чтобы колебание воздуха не усилило пламя.
- При необходимости погасить пламя предназначенным для этого металлическим инструментом в соответствии с требованиями настоящего руководства.
- **Перед повторной заправкой резервуара топливом выждать не менее 5 минут для того, чтобы резервуар остыл после горения.**
- Категорически запрещается извлекать топливную чашу во время горения топлива.
- Для розжига камина Lighthouse использовать металлический инструмент и зажигалку, входящие в комплект поставки. Не использовать для этого спички и обычные зажигалки.
- Необходимо обеспечить полное сгорание топлива, чтобы предотвратить образование огнеопасных газов и неприятного запаха.

- Слишком холодное жидкое топливо может не разжигаться. В этом случае следует подождать, пока топливо FANOLA® прогреется до комнатной температуры.

### 3. Установка

Перед началом сборки камина ознакомьтесь с разделом 2 настоящего руководства (Меры безопасности). Сборку и установку камина Lighthouse производите в следующей последовательности:

3.1. Вынуть все комплектующие изделия из упаковки. Проверить комплектность:



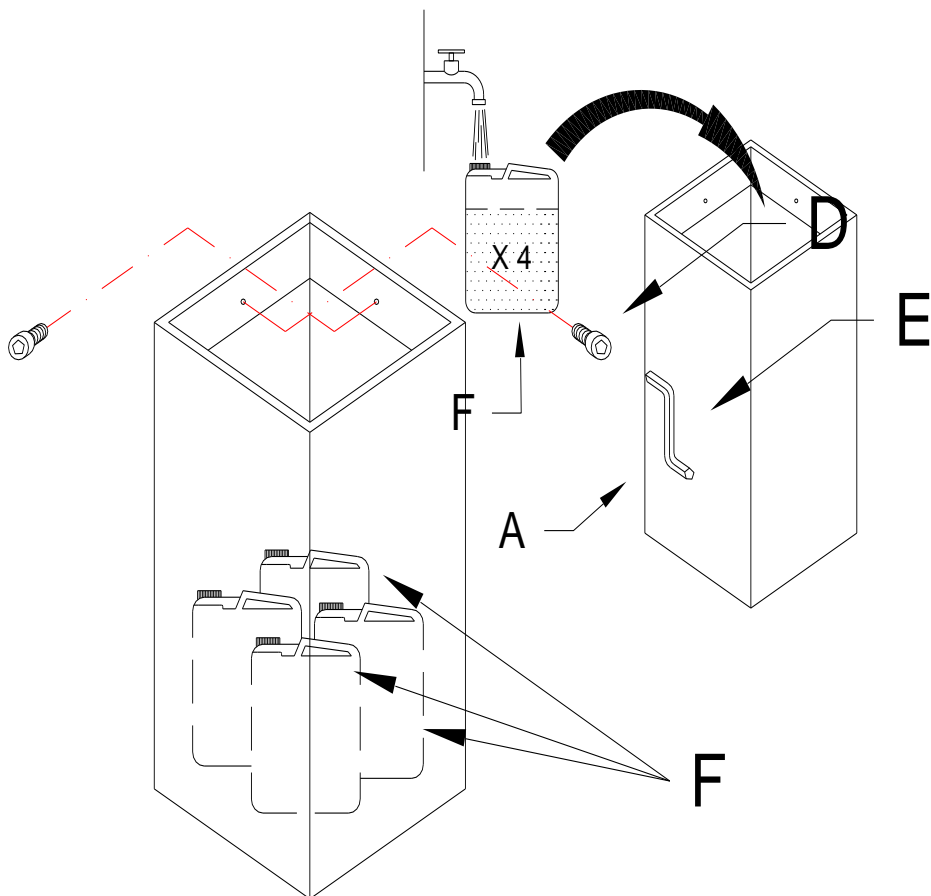
Условные обозначения	Название детали	Кол-во	Назначение
A	Бетонное основание	1	Элементы конструкции
B	Верхняя открытая конструкция и основание цилиндра	1	
C	Стеклоый цилиндр	1	
D	Болт	4	
E	Шестигранный ключ	1	
F	Канистра для воды	4	Рабочие элементы
G	Стальная топливная чаша	1	
H	Зажигалка	1	
I	Приспособление**	1	

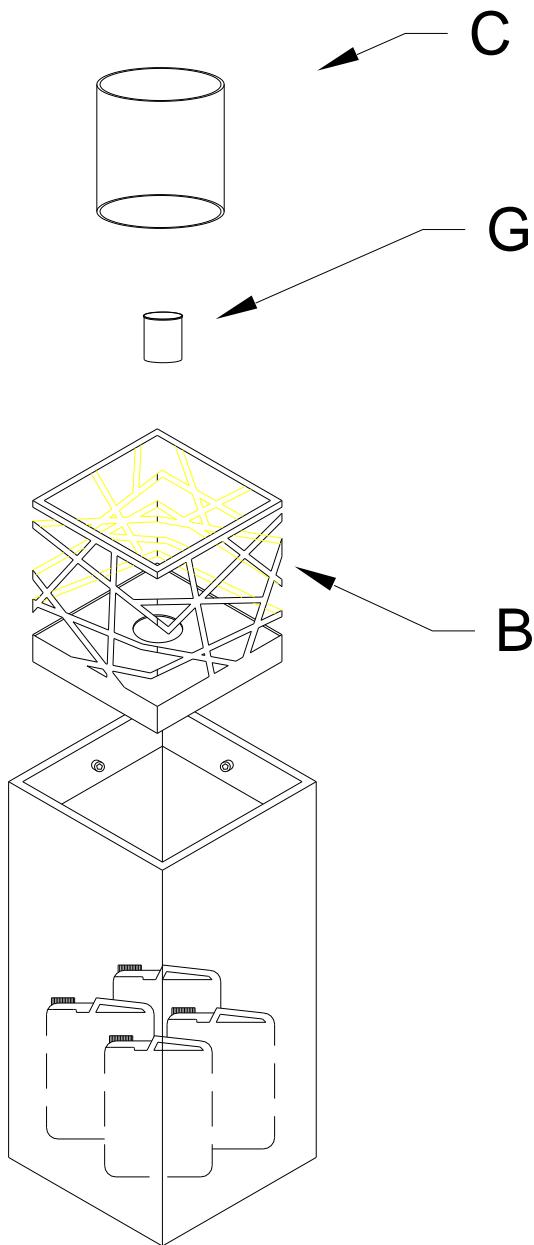


\*\* Используйте приспособление для извлечения чаши, розжига и тушения огня

3.2. Выбрать подходящее место для установки камина согласно указаниям раздела 2.

3.3 Произвести сборку камина согласно сборочного чертежа, приведенного ниже.



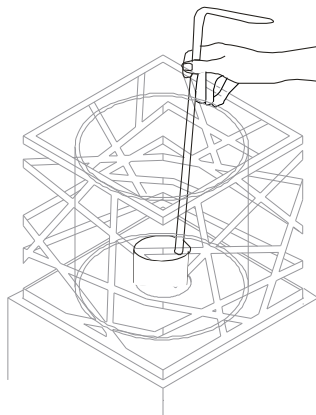


Камин Planika готов к работе.

#### 4. Инструкция по эксплуатации

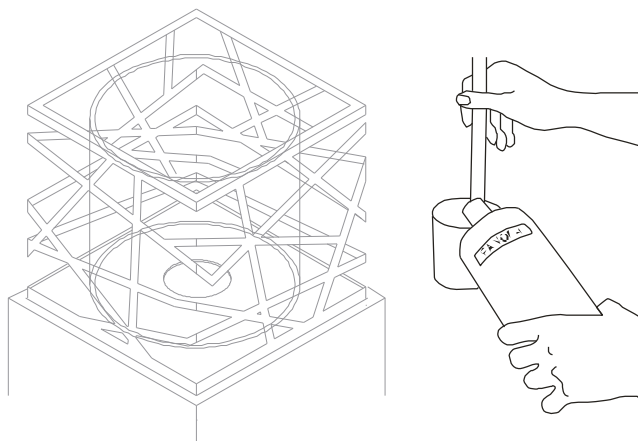
Перед началом эксплуатации камина внимательно ознакомьтесь с разделом настоящего руководства.

- 4.1 С помощью приспособления (I), подцепив за край, вынуть чашу (G) из стеклянного резервуара, как показано на рисунке.



- 4.2 Удерживая приспособлением (I) чашу (G), заполнить её топливом FANOLA®. Не заполнять чашу выше указанного уровня. Принять меры предосторожности во избежание пролива топлива. Воспламенение разлитого топлива может привести к растрескиванию стеклянного цилиндра и столешницы. Разлитое топливо FANOLA® может стать причиной пожара.

**Внимание:** Максимально допустимый уровень жидкого топлива в чаше не должен превышать 1см (0.39фут) от ее края.

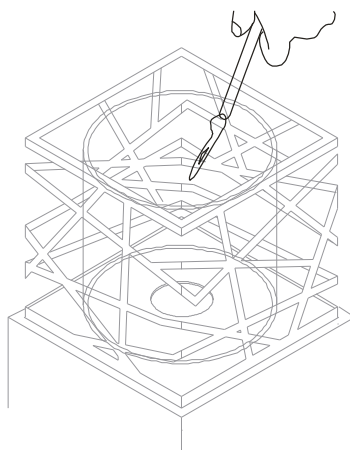


4.3. С помощью приспособления (I) установить чашу (G) в отверстие основания (B).

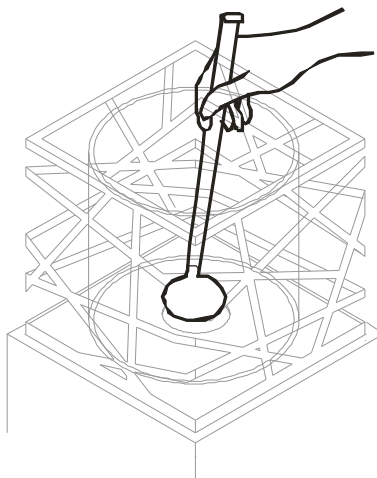
При установке чаши примите меры предосторожности к тому, чтобы не пролить топливо. Если топливо расплескалось, вытрите его. При образовании подтеков на стеклянном резервуаре (С) необходимо дождаться испарения топлива. Воспламенение топлива, попавшего на стенки цилиндра (С), может привести к растрескиванию стеклянного цилиндра (С). После установки чаши (G) вынуть приспособление и, удерживая его над стеклянным цилиндром (с), поджечь смоченный топливом наконечник с помощью зажигалки (H). Затем горящим наконечником приспособления поджечь топливо в чаше (G).

**Внимание!:**

Разжигать топливо FANOLA® в чаше разрешается только зажигалкой (H).



4.4. Топливо до окончания эксплуатации камина должно выгореть полностью. Если необходимо потушить пламя раньше, используйте металлическое приспособление (I); ненадолго накрыть края топливной чаши (G) наконечником с диском, как показано на рисунке ниже.



## 5. Обслуживание и уход

Камин **Lighthouse** не требует особого ухода, за исключением чистки. Для чистки камина используйте мягкую, влажную салфетку и неагрессивное моющее средство. Детали камина, выполненные из нержавеющей стали, стекла, полимерных и других материалов чистить с применением специальных чистящих средств.

### **Внимание!:**

После многократной эксплуатации камина **Lighthouse** топливную чашу необходимо тщательно промыть.

## 6. Дополнительная информация

### а. Технические характеристики:

- |                           |                         |
|---------------------------|-------------------------|
| • Модель                  | Planika Fire LIGHTHOUSE |
| • Емкость топливной чаши  | 1 литр                  |
| • Рекомендованное топливо | FANOLA®                 |

### b.Утилизация

Это изделие выполнено из стекла, нержавеющей стали и других материалов в зависимости от модели. При утилизации данного изделия необходимо:

- Соблюдать местные правила утилизации
- Утилизировать использованные топливные контейнеры в установленном порядке