

# Каминная топка



- ✓ Самозакрывающаяся дверца, тип А1
- ✓ Возможность менять направление открытия дверцы
- ✓ Упрощенная регуляция монтажной высоты от пола
- ✓ Диаметр патрубка Ø 160 mm



Kristall



Двойное остекление



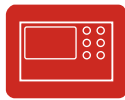
Туннельный вариант



Возможность подводки наружного воздуха



Тыльная закладка дров



SMS-автоматика процесса горения

прямое стекло



влево



открытие дверцы

вправо



Модель:

**Lina 45.. GT s**  
с уменьшенной монтажной глубиной

4545 - H 45 cm

4551 - H 51 cm

4557 - H 57 cm

## Технические данные

Номинальная мощность	kW	5
Средний диапазон мощности (в зависимости от количества дров)	kW	2,4 - 5,4

Регулируемая система чистое стекло «twin air stream»  
Двойная подача воздуха на горение «primary & secondary»

Вес kg 130 - 140

Излучаемая энергия % 35  
Конвекционная теплоотдача % 65

## Информация для установщиков

в соответствии с DIN EN 13384

Режим горения		открытый, закрытый, А А1
Скорость дыма на выходе	g/s	4,7
Температура дыма на патрубке	°C	340
Необходимая сила тяги на патрубке	mbar	0,12
Диаметр воздухозаборника наружного воздуха	mm	125

## Эмиссия продуктов сгорания

CO в соотношении к 13 % O <sub>2</sub>	mg/Nm <sup>3</sup>	< 1250
Частички пыли в соотношении к 13 % O <sub>2</sub>	mg/Nm <sup>3</sup>	< 40
КПД	%	78

## Испытание в соответствии с DIN EN 13229

Протокол испытаний номер: RRF-29 10 2332

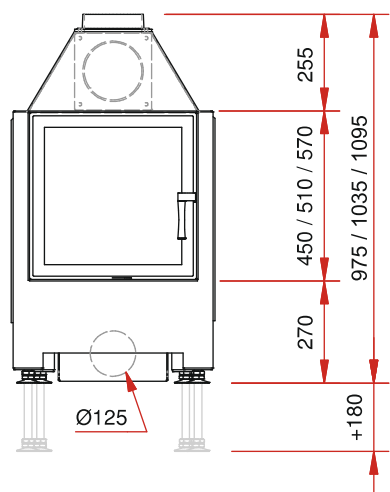
**Schmid**  
Wir machen richtig Feuer

# Lina 45.. GT s

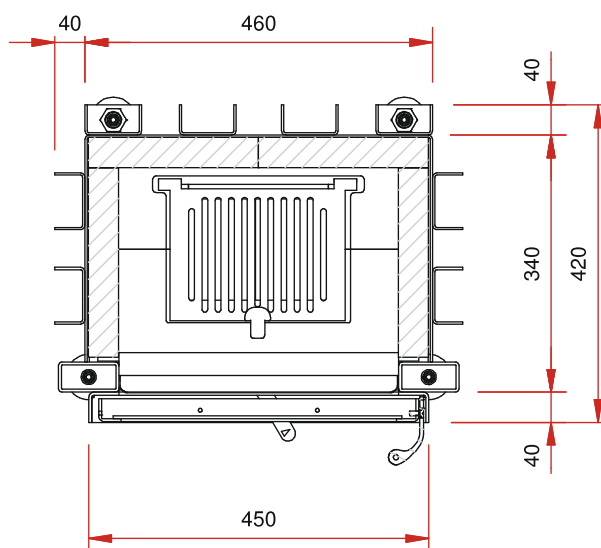
с уменьшенной монтажной глубиной

- Каминная топка с прямым стеклом
- Фронтальная сторона: боковое открытие
- Ширина дверной рамки 450 мм
- Уменьшенная глубина корпуса 420 мм
- Возможность подводки наружного воздуха Ø 125 мм
- Диаметр патрубка Ø 160 мм, возможен так же Ø 150 мм и Ø 180 мм
- Возможность замены футировки через фронтальную часть
- Большой выбор комплектующих и аксессуаров (см. каталог)

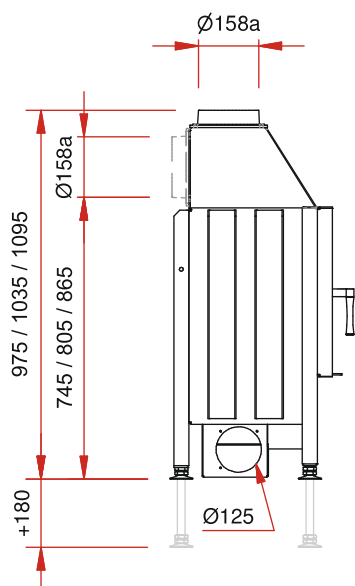
Изображение фронт. М 1:20



Изображение в разрезе М 1:10



Боковое изображение М 1:20



Изображение сверху М 1:10

