

РУКОВОДСТВО ПО ЭКСПЛУАТАЦИИ

Биокамин PF-01 Оникс Plus



Издание I0126 № 02 от 13.05.20

Содержание

1. Описание изделия	3
a. Общие характеристики	3
b. Компания Planika и окружающая среда	3
c. Характеристики материалов.....	3
d. Размеры	4
2. Техника безопасности	4
3. Установка.....	6
4. Инструкции по эксплуатации.....	13
5. Чистка и уход.....	15
6. Дополнительные сведения.....	15
a. Технические данные:	15
b. Утилизация и переработка	15

Необходимо внимательно ознакомиться с Руководством ПЕРЕД началом любых работ, связанных с установкой и использованием изделия

1. Описание изделия

а. Общие характеристики

Биокамин Planika PF-01 Onyx Plus представляет собой эксклюзивный предмет интерьера, используемый для индивидуального дизайна. Биокамин предназначен для помещений, в которых невозможна установка традиционного камина.

Биокамин PF-01 Onyx Plus изготовлен из нержавеющей стали и алюминия.

Изделие оснащено топливным блоком объемом 2 литра для жидкого биотоплива FANOLA®.

Биокамины Planika, предназначенные исключительно для декоративных целей, служат для создания уютной домашней атмосферы.

в. Компания Planika и окружающая среда

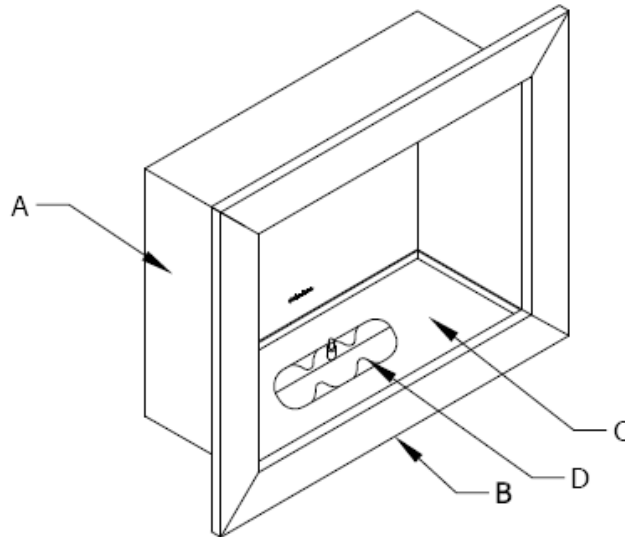
Для биокаминов Planika не требуется дымоход. Их можно использовать в любых помещениях, имеющих достаточный объем, где обеспечивается необходимая вентиляция. Отсутствие дымохода также означает, что все выделяемое тепло остается в помещении.

Благодаря использованию спиртосодержащего биотоплива FANOLA®, биокамин PF-01 Onyx Plus является бездымным и экологически чистым. При использовании изделия не образуется типичных очаговых остатков, таких как зола и сажа.

Биокамин PF-01 Onyx Plus предназначается только для использования внутри помещения.

Биокамин PF-01 Onyx Plus не является отопительной установкой.

с. Характеристики материалов



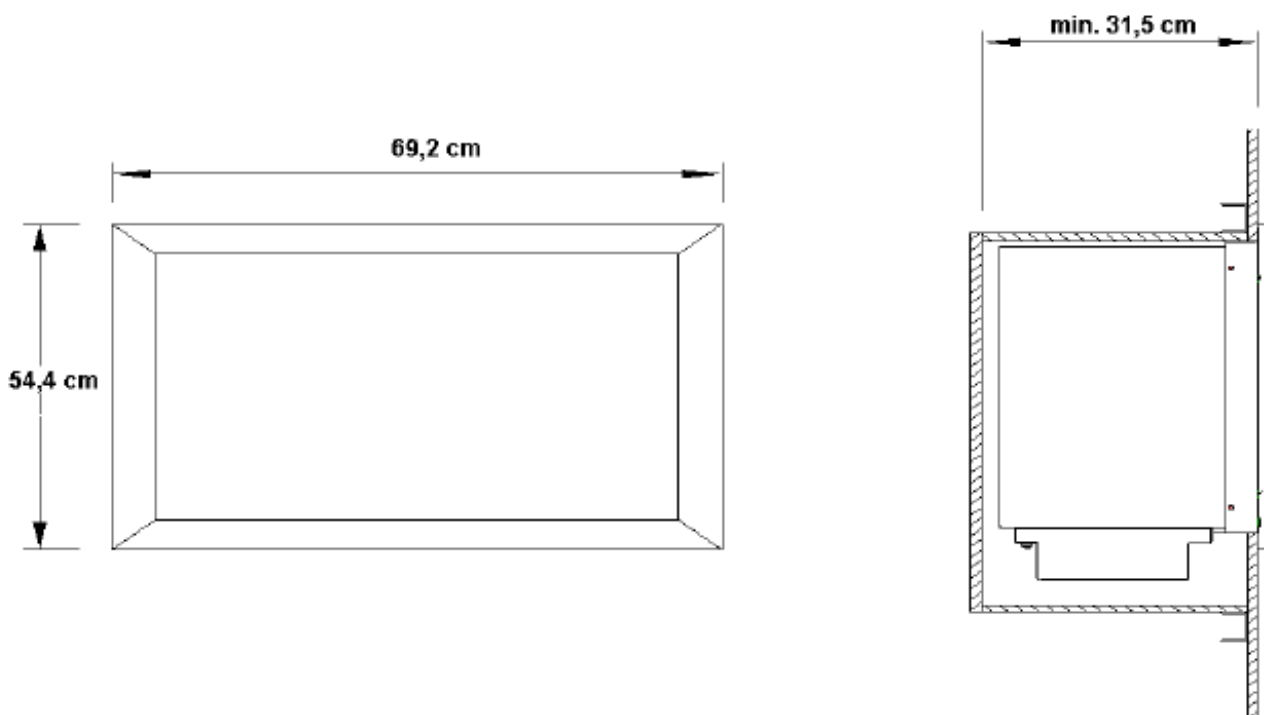
A – внешний корпус – нержавеющая сталь, покрытая черной порошковой краской

B – декоративная рамка – анодный алюминий

C – внутренняя часть корпуса – нержавеющая сталь, покрытая черной порошковой краской

D – горелка – нержавеющая кислотоустойчивая сталь.

d. Размеры



2. Техника безопасности

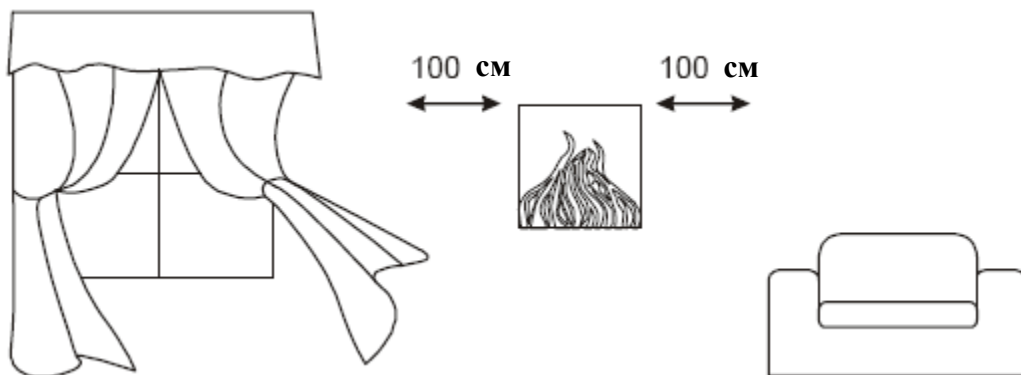
Соблюдение рекомендаций по технике безопасности, приведенных ниже, позволит избежать повреждения изделия, а также возникновения потенциально опасных ситуаций, способных привести к телесным повреждениям окружающих.

Для того, чтобы обеспечить правильное, безопасное использование биокамина Planika, необходимо соблюдать приведенные ниже инструкции:

Перед началом сборки изделия выберите подходящее место для установки, учитывая следующие правила:

- Запрещается использовать изделие в условиях внешней среды. Изделие предназначается для использования только внутри помещения.
- Запрещается использовать изделие в помещении, имеющем площадь менее 20 м².
- Необходимо обеспечить достаточную естественную вентиляцию в помещении, в котором используется биокамин. В случае необходимости, следует усилить вентиляцию, оставив открытым окно или дверь.
- Разжигать биокамин разрешается только взрослым.
- Запрещается помещать биокамин в местах, где создается сильный сквозняк, а также вблизи вентиляторов и аналогичных устройств, служащих для проветривания помещения.
- Запрещается помещать изделие там, где в атмосфере могут присутствовать потенциально взрывчатые и/или горючие вещества, например, пары лаков, промышленная пыль, и т.п.
- Запрещается использовать детали биокамина, имеющие механические повреждения.

- Поскольку температура поверхности биокамина очень высокая, необходимо следить, чтобы дети, животные, а также одежда, мебель и т.п., находились на безопасном расстоянии. При эксплуатации изделие сильно нагревается, и прикосновение к нему может вызвать ожоги.
- Запрещается помещать изделие на расстоянии менее 100 см от штор, жалюзи, прочих легко воспламеняемых предметов.



- Запрещается перемещать горящий или неостывший биокамин. Перемещение биокамина разрешается только после того, как топливо полностью сгорит, а камин остынет.
- Запрещается оставлять горящий биокамин без присмотра взрослых
- Запрещается самостоятельно ремонтировать биокамин Planika и вносить изменения в его конструкцию.

Используйте топливо FANOLA®, рекомендованное изготовителем, – данное топливо горит без образования вредных выбросов и без запаха.

- Использование других видов топлива может привести к тому, что в процессе горения будут выделяться газы, потенциально опасные для здоровья.
- Прием топлива внутрь недопустим, т.к. оно содержит вещества, опасные для организма человека.
- Топливо следует хранить в безопасном месте, недоступном для детей, животных и посторонних людей.
- **Категорически запрещается выливать топливо в резервуар во время горения камина.**

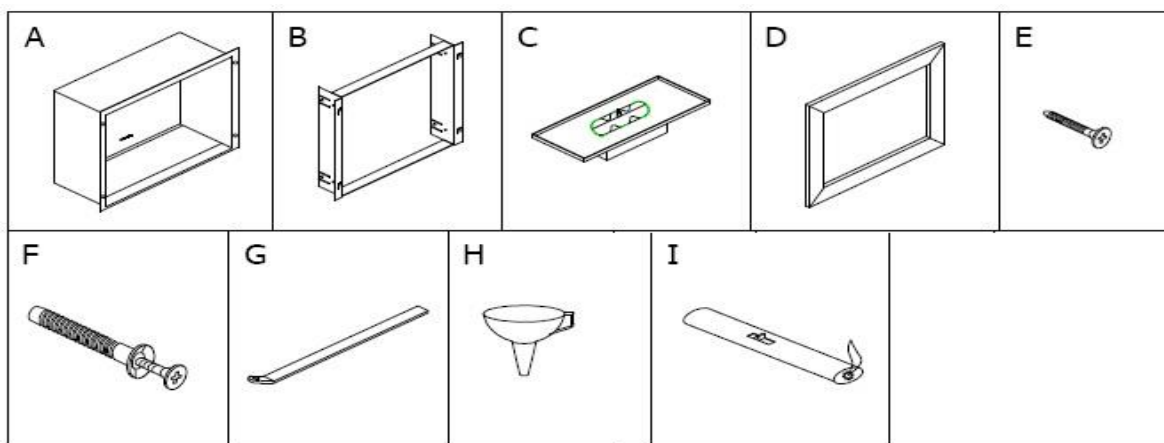


- Следует использовать только такое топливо, которое специально предназначено для данного типа биокамина Planika.
- Запрещается помещать внутрь камина любые предметы и вещества, кроме предоставленных изготовителем.
- Следует использовать только аксессуары Planika, предоставленные изготовителем, при этом необходимо соблюдать соответствующие инструкции, приведенные в Руководстве.
- Запрещается прикасаться к нагретым частям биокамина.
- Запрещается закрывать биокамин Planika или его вентиляционные отверстия во избежание возникновения пожара.

3. Установка

Перед началом установки изделия необходимо прочитать Раздел 2 настоящего Руководства («Техника безопасности»). Для того, чтобы обеспечить правильную сборку и установку изделия, выполните следующие действия:

3.1. Вскройте упаковку и выньте все детали изделия.



СИМВОЛ	ОПИСАНИЕ ЭЛЕМЕНТА	КОЛ-ВО	ИСПОЛЬЗОВАНИЕ
A	Корпус очага	1	Элементы, необходимые для сборки изделия
B	Монтажная рамка	1	
C	Топка	1	
D	Декоративная рамка	1	
E	Шуруп	4	
F	Дюбель	4	Рабочие элементы
G	Манипулятор	1	
H	Воронка	1	
I	Зажигалка	1	

3.2. Выберите место, подходящее для установки камина, в соответствии с описанием, данным в Разделе 2.

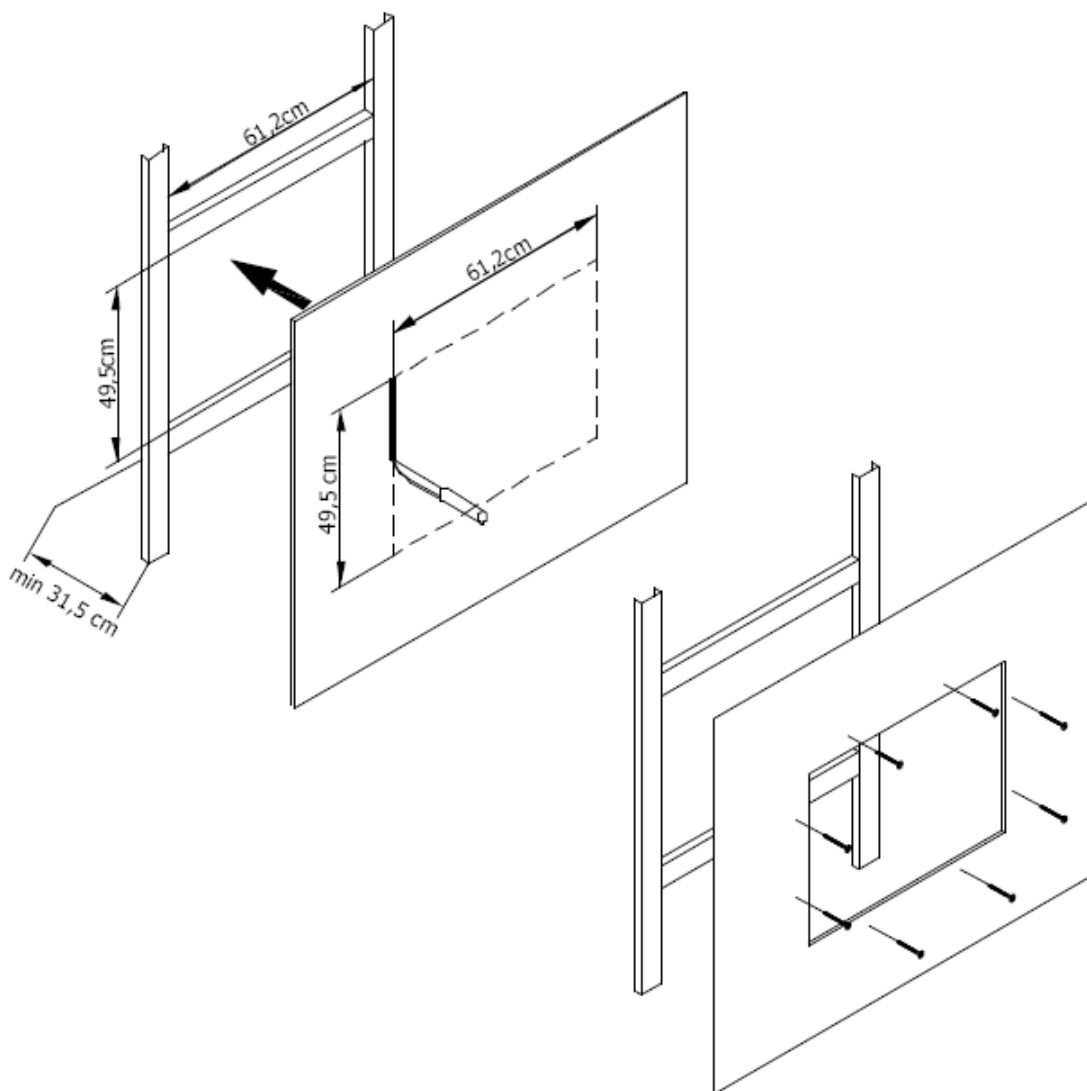
3.3. Подготовьте место (нишу) в стене для установки биокамина. Установка в стене из гипсолита – См. Раздел 3.4. Установка в стене из кирпича, бетона или аналогичного материала – См. Раздел 3.5.

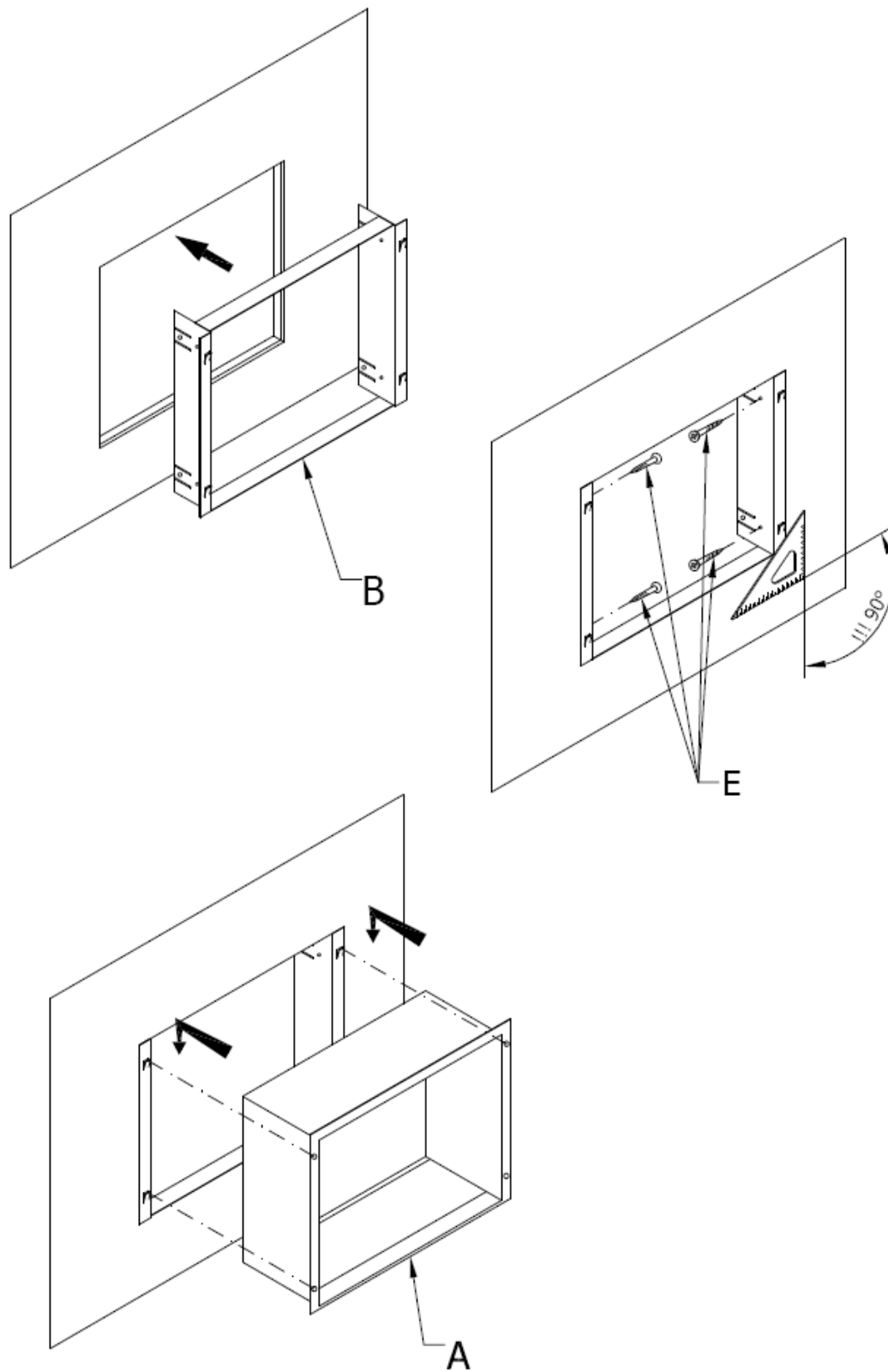
ВНИМАНИЕ:

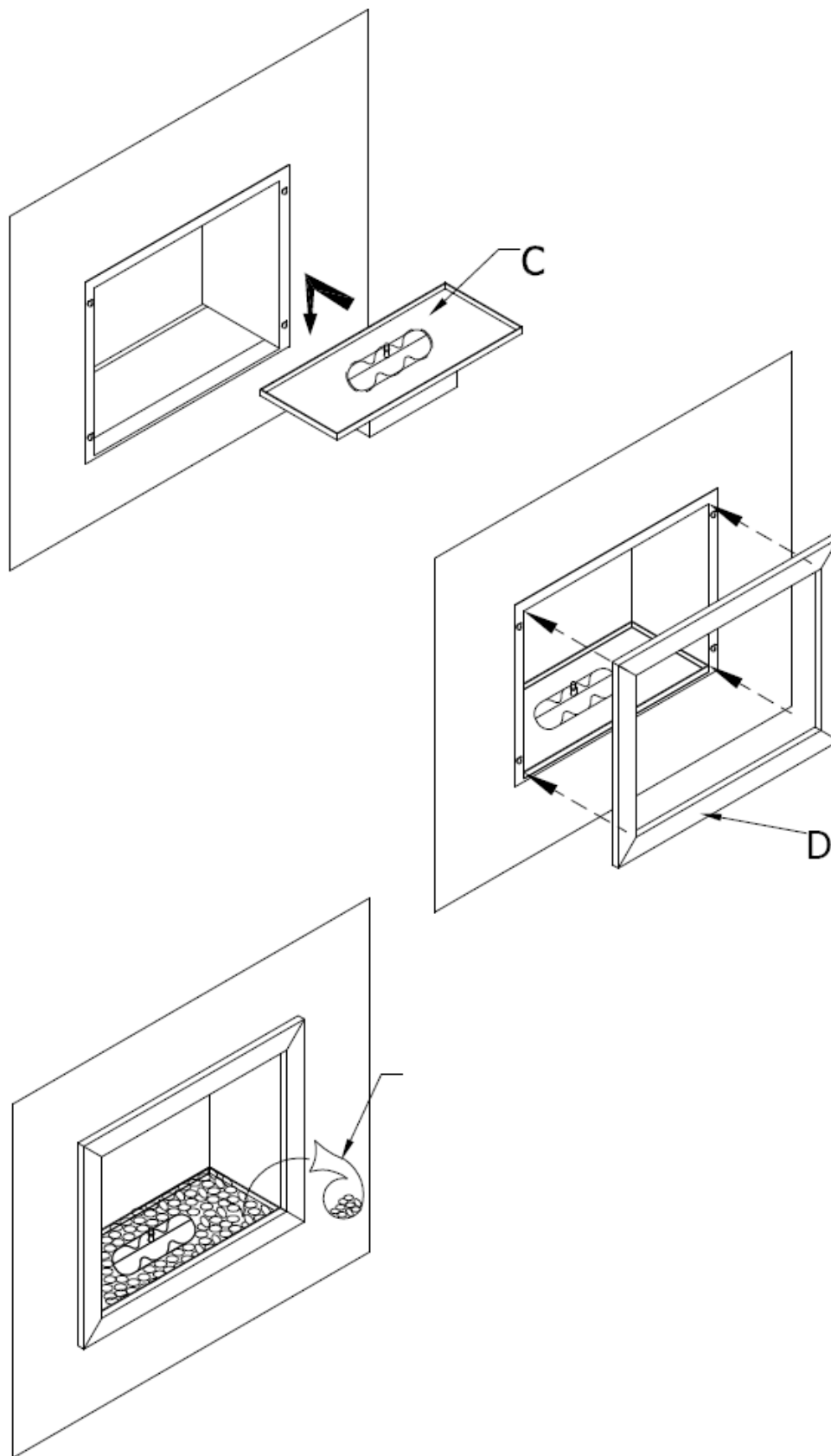
При горении камина топка сильно нагревается. Все части ниши для установки биокамина должны быть изготовлены из негорючих материалов, например, мрамора, гранита, керамического материала, закаленного стекла, гипсолита.

Не допускайте непосредственного контакта какой-либо части топки с материалами, не обладающими стойкостью к высокой температуре.

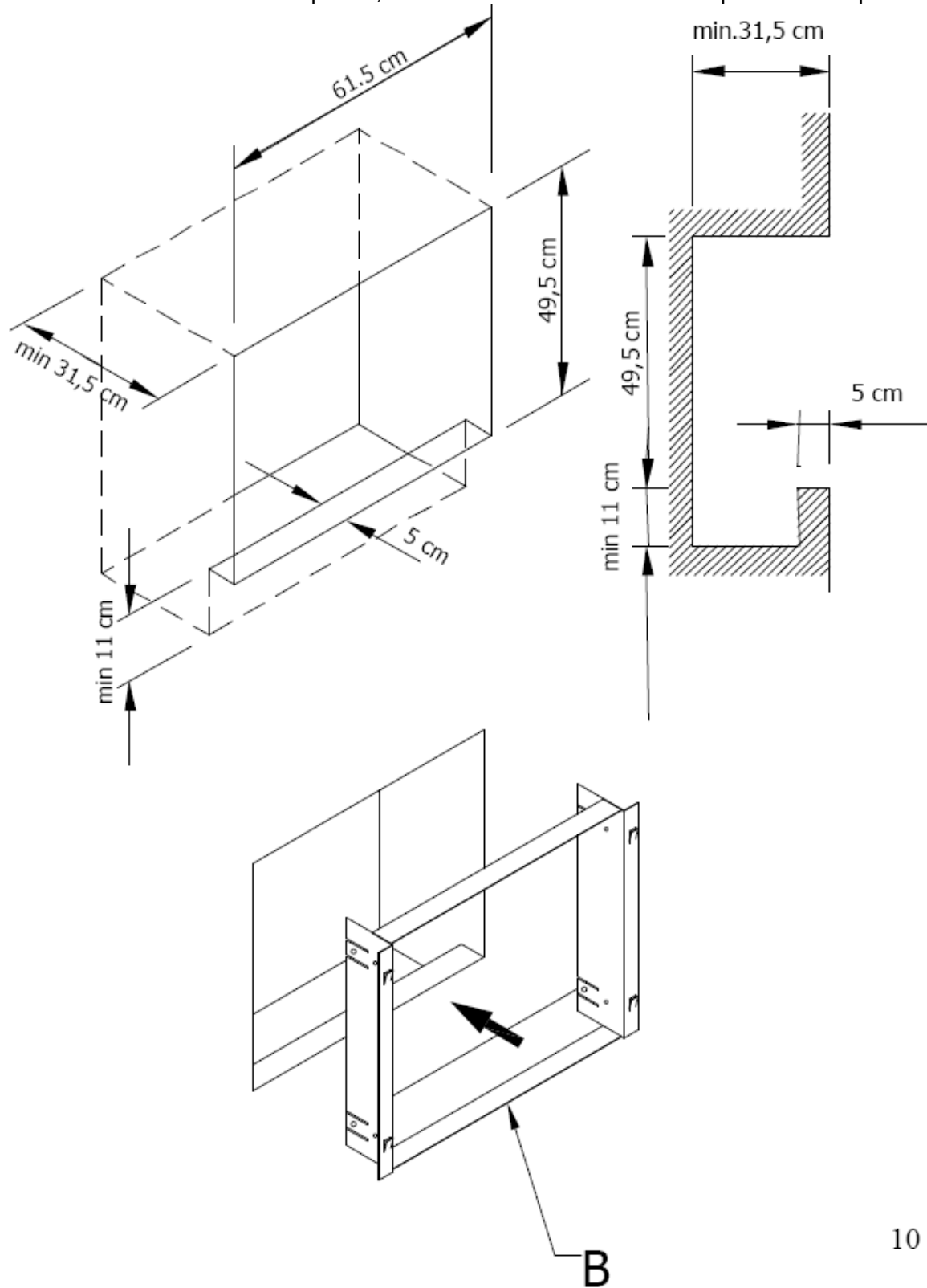
3.4. Установка в стене из гипсолита

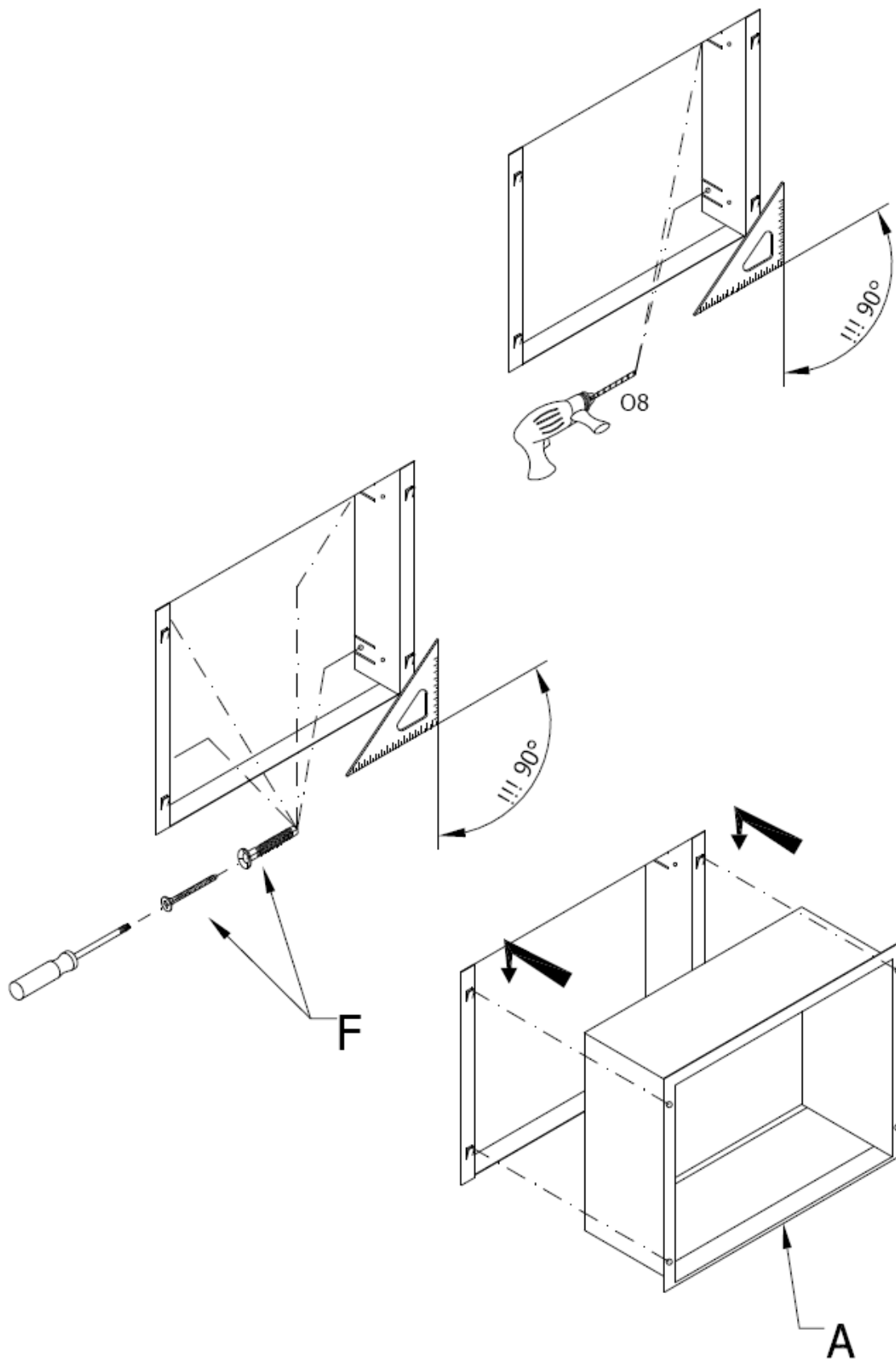


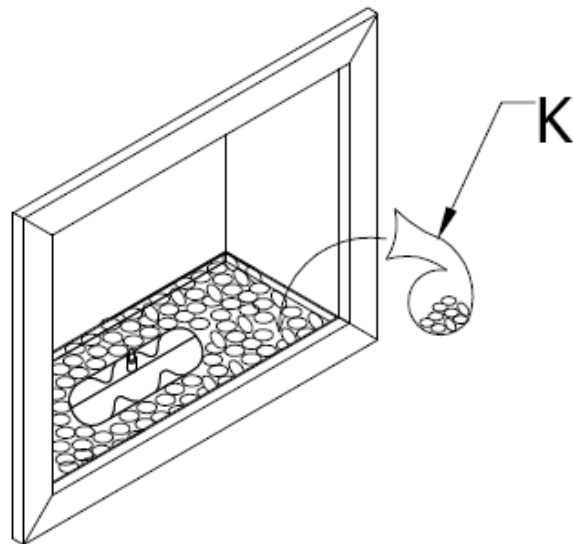
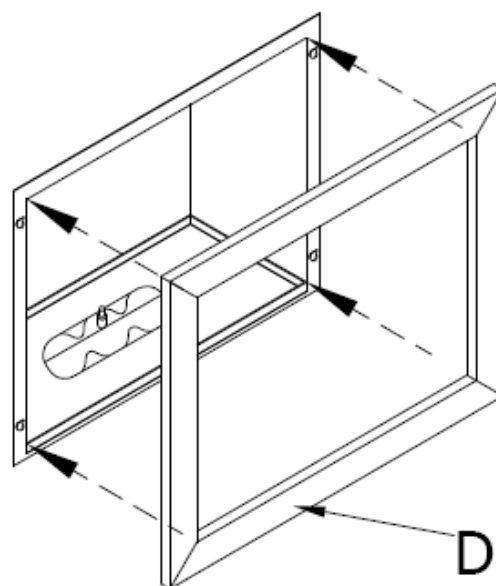
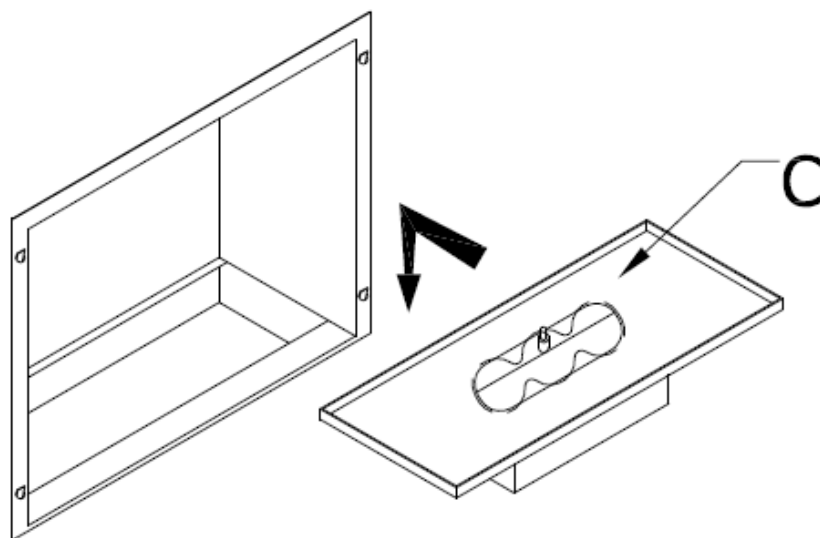




3.5. Установка в стене из кирпича, бетона или аналогичного негорючего материала.







4. Инструкции по эксплуатации

Перед началом разжигания биокамина прочтите Раздел 2 настоящего Руководства.

4.1. Используя воронку (H), поставляемую в комплекте с биокамином, залейте топливо FANOLA® в резервуар.

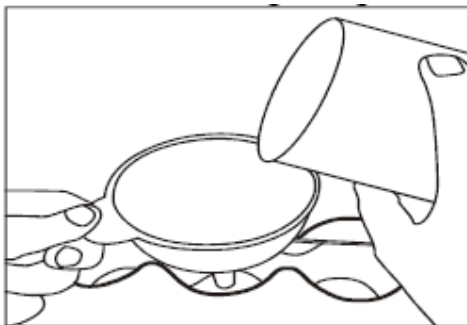
ВНИМАНИЕ!

Категорически запрещается добавлять топливо в процессе горения, т.к. это может привести к пожару или вызвать ожоги.

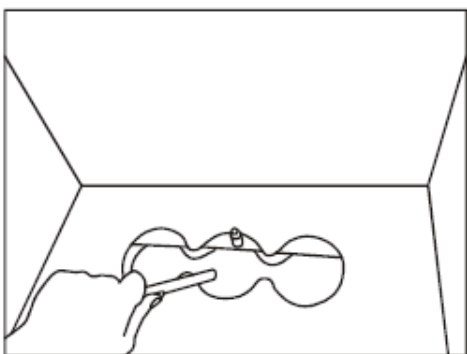


ПЕРЕД ДОЛИВАНИЕМ ТОПЛИВА В РЕЗЕРВУАР НЕОБХОДИМО ПОДОЖДАТЬ, ПОКА РЕЗЕРВУАР НЕ ОСТЫНЕТ - ПРИМЕРНО 20 МИНУТ

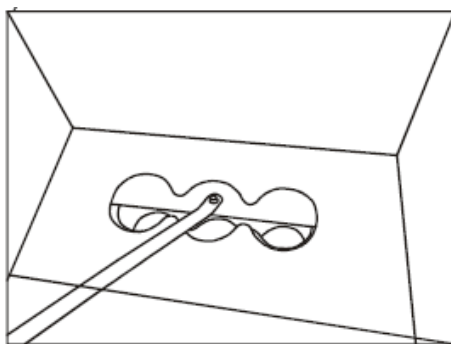
4.2. Заливайте топливо FANOLA® в резервуар аккуратно, стараясь не пролить его мимо резервуара. В случае, если топливо все же попадет на какие-либо части вне резервуара, следует досуха вытереть соответствующие места перед разжиганием биокамина.



4.3. Используя зажигалку (I), поставляемую в комплекте с биокамином, зажгите топливо в резервуаре, поднеся пламя к поверхности топлива.



4.4. Через некоторое время отрегулируйте размер пламени, перемещая заслонку резервуара с помощью прилагаемого манипулятора (G).

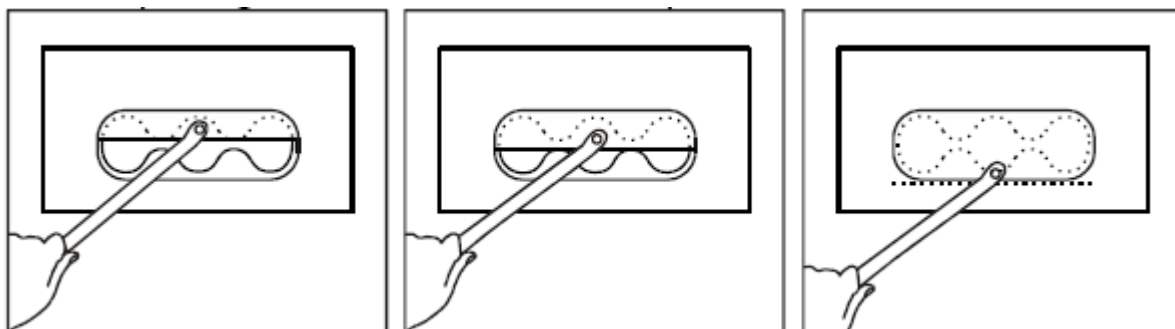


4.5. Регулируйте величину пламени, изменяя положение заслонки. Пределы открытия заслонки устанавливаются для обеспечения оптимального режима горения пламени. Полное закрытие заслонки резервуара приведет к погашению пламени.

Максимально открыто

Максимально прикрыто

Закрыто



ВНИМАНИЕ!

Полное закрытие заслонки приведет к погашению пламени. Заливать топливо в резервуар допускается только после полного сгорания залитого ранее топлива. Перед заливанием топлива необходимо подождать примерно 20 минут, чтобы резервуар достаточно остыл.

5. Чистка и уход

Биокамин PF-01 Onyx Plus не требует специального технического обслуживания, кроме обычной чистки. Для чистки корпуса изделия используйте мягкую влажную ткань. При необходимости можно использовать неагрессивное чистящее средство (предназначенное для чистки мебели).

6. Дополнительные сведения

а. Технические данные:

• Тип изделия	Биокамин Planika
• Модель	PF-01 Onyx Plus
• Макс. тепловая мощность	3,2 кВт
• Объем топливного блока	2 л
• Мин. площадь помещения*	20 м ²
• Рекомендуемое топливо	FANOLA®
• Изготовитель	PLANIKA Sp. z o.o.

*Высота помещения h=2,6 м, циркуляция воздуха в помещении определяется по коэффициенту 1/ч

б. Утилизация и переработка

Изделие изготовлено из нержавеющей стали. При необходимости утилизации изделия действуйте согласно нормам утилизации и повторного использования вашей страны.

Если у Вас возникли какие-либо технические проблемы или появились какие-либо вопросы, свяжитесь с вашим прямым поставщиком.